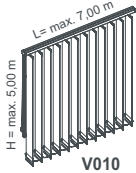
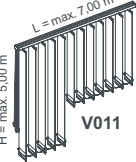
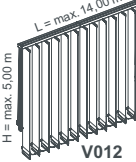
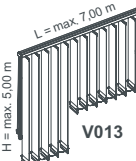
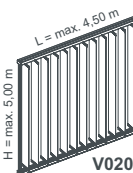

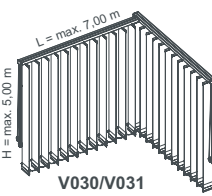
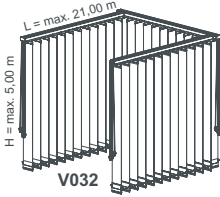
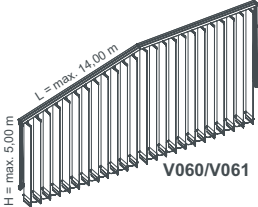
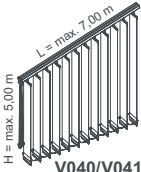
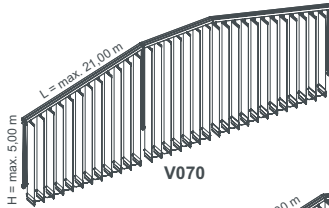
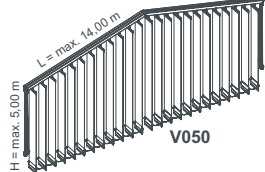






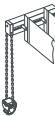



Vertikal



Preisliste + Technik

Vertikaljalousien

	Standard Anlagen	Plafond Anlagen	Erker Anlagen	Slope Anlagen		
	 <p>L = max. 7,00 m H = max. 5,00 m V010</p>  <p>L = max. 7,00 m H = max. 5,00 m V011</p>  <p>L = max. 14,00 m H = max. 5,00 m V012</p>  <p>L = max. 7,00 m H = max. 5,00 m V013</p>	 <p>L = max. 4,50 m H = max. 5,00 m V020</p>  <p>L = max. 4,50 m L = max. 2,00 m V025</p>	 <p>L = max. 7,00 m H = max. 5,00 m V030/V031</p>  <p>L = max. 21,00 m H = max. 5,00 m V032</p>	 <p>L = max. 14,00 m H = max. 5,00 m V060/V061</p>  <p>L = max. 7,00 m H = max. 5,00 m V040/V041</p>  <p>L = max. 21,00 m H = max. 5,00 m V070</p>  <p>L = max. 14,00 m H = max. 5,00 m V050</p>		
 <p>Kette/Schnur L = max. 7,0 m H = max. 5,0 m max. 20 kg</p>	V010 V011 V012 V013		V030 V031 V032			
 <p>Schleuderstab L = max. 7,0 m H = max. 3,0 m max. 6 kg</p>	V010 V011 V012 V013		V030 V031 V032			
 <p>Monogetriebe L = max. 6,0 m H = max. 5,0 m max. 10 kg</p>	V010 V011 V012		V030 V031 V032			
 <p>Wendestab/Schnur L = max. 4,5 m H = max. 5,0 m max. 10 kg</p>	V010 V011 V012		V030 V031 V032		V060 V061 V070	
 <p>Kette/Schnur mit Schnurbremse</p>				V040 V041 V050		
 <p>Kette/Schnur</p>		V020 V025				
 <p>Plafondendkappe</p>		V025				
 <p>IQ2-Motorsystem * = auf Anfrage</p>	V010 V011 V012	V020 V025	V030 V031 V032	V040 V041 V050	V060 V061 V070	

Zuschläge für bestimmte Anlagen und Ausführungen

Lamellenbreite 127 mm	pro Anlage
Lamellenbreite 89 mm	pro Anlage
Slope Anlage 127 mm	pro Anlage
Slope Anlage 89 mm	pro Anlage
Wendung, Verfahren nur mit einer Kette	pro Anlage
Geteilter Behang Abbildung G	pro Anlage
Geteilter Behang Abbildung M	pro Anlage
Farbwechsel	pro Zusatzfarbe
Schleuderstab Bedienung	pro Anlage
Wendestab Bedienung	pro Anlage
Bedienkette aus Metall	pro Anlage
Elektro Funkantrieb RTS Variante A	pro Anlage
Elektro Funkantrieb RTS Variante B	pro Anlage
Elektro Funkantrieb RTS Variante C	pro Anlage
Plafond	pro Anlage
Komplettanlagen mit Beschwerungsplatte ohne Abstandskette	pro Anlage

Handlungskosten für Vertikalvorhänge

Lamellenpaket / Nur Lamellen Zubehör Versand

Anlagen Bis 1,50 mtr.

Anlagen ab 1,51 mtr.

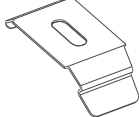




Anlagen ab 2,60 mtr.

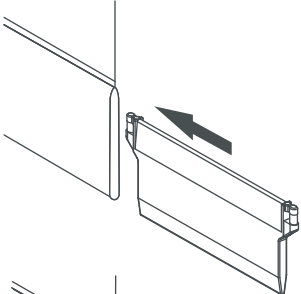
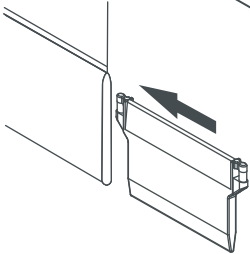
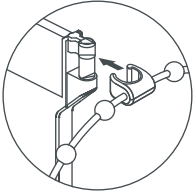
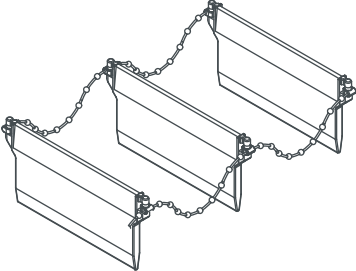
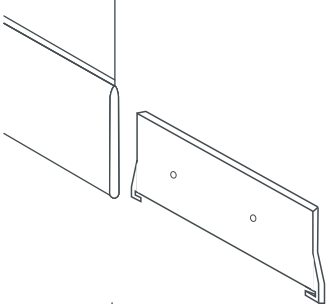
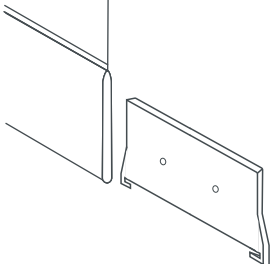
Speditionskosten werden anhand von Volumen und Gewicht berechnet.

Preise können variieren. Bitte anfragen.

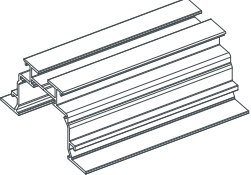

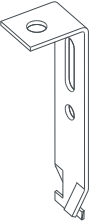
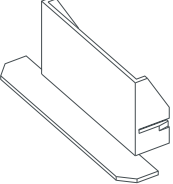
Handlungszuschläge netto, nicht rabattfähig.



Artikel	Bezeichnung	Code
	Deckenhalter Montageclip in V2A, weiß	V 10001 V 10002
	Deckenhalter mit Schraube aluminium eloxiert weiß pulverbeschichtet Zur Montage der Oberschiene an abgehängte bzw. weiche Decken	V 10007 V 10008
 80-120 mm	Wandhalter mit Montageclip für 89 mm weiß Verstellbare Abstandsmaße	V 10014
 95-155 mm	Wandhalter mit Montageclip für 127 mm weiß Verstellbare Abstandsmaße	V 10019
Kindersicherung	Kettensicherung/Schnursicherung Kunststoff klar weiß Zur Sicherung und Fixierung der Bedienkette/-schnur	V 10037 V 10038
		

Artikel	Bezeichnung	Code
	Beschwerungsplatte 127 mm aus Vollkunststoff weiß	V 10100
	Beschwerungsplatte 89 mm aus Vollkunststoff weiß	V 10103
		
	Abstandskette aus Vollkunststoff weiß 127 mm 89 mm	V 10100 V 10116
	Beschwerungsplatte 127 mm ohne Abstandskette weiß	V 11005
	Beschwerungsplatte 89 mm ohne Abstandskette weiß	V 11010

Montage Einbauprofil

Artikel	Bezeichnung	Code
	<p>Einbauprofil aluminium eloxiert weiß pulverbeschichtet Zur deckenbündigen Montage an abgehängten Decken</p>	<p>V 10042 V 10043</p>
	<p>Clip für Einbauprofil Kunststoff klar Zur Montage der Oberschiene im Einbauprofil</p>	<p>V 10047</p>
	<p>Halter für Einbauprofil verzinkt Zur Montage des Einbauprofils</p>	<p>V 10049</p>
	<p>Endkappe für Einbauprofil Kunststoff grau weiß Zum sauberen Abschluss der beiden Enden des Einbauprofils</p>	<p>V 10052 V 10053</p>

Physikalische Eigenschaften

Reflexion (R)

ist der von einem Körper zurückgewiesene Energieanteil (Lichtstrahlen werden reflektiert).

Transmission (T)

ist die durch einen Körper gelangende Energie (Lichtstrahlen gehen durch den Stoff).

Absorption (A)

gibt den Anteil der von einem Körper zu Wärme umgewandelten Energie wieder (Lichtstrahlen werden vom Stoff aufgenommen).

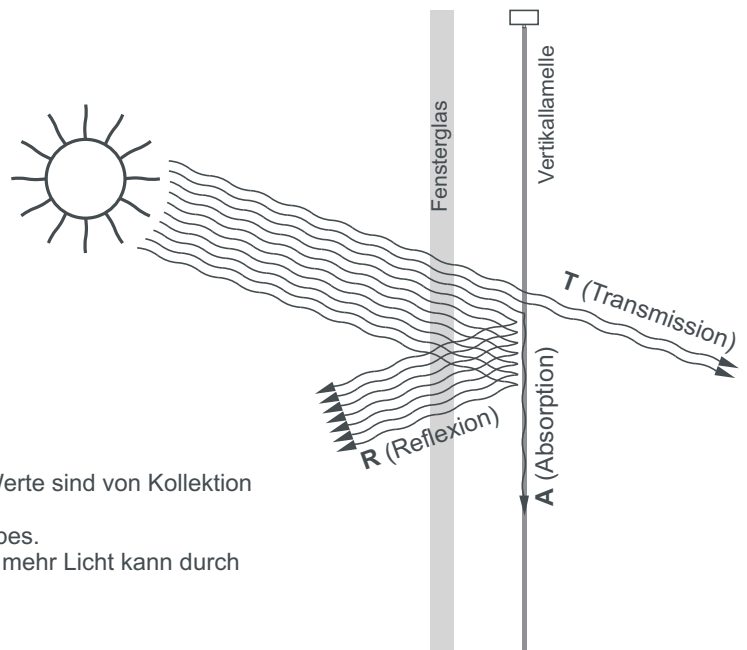
Die drei Werte ergeben zusammen 100 %.

$$R + T + A = 100 \% \text{ Energie}$$

Die Reflexions-, Transmissions- und Absorptions-Werte sind von Kollektion zu Kollektion sehr unterschiedlich.

Maßgeblich ist die Beschaffenheit des Trägergewebes.

Das heißt, je offener ein Stoff gewebt wurde, desto mehr Licht kann durch den Stoff dringen.



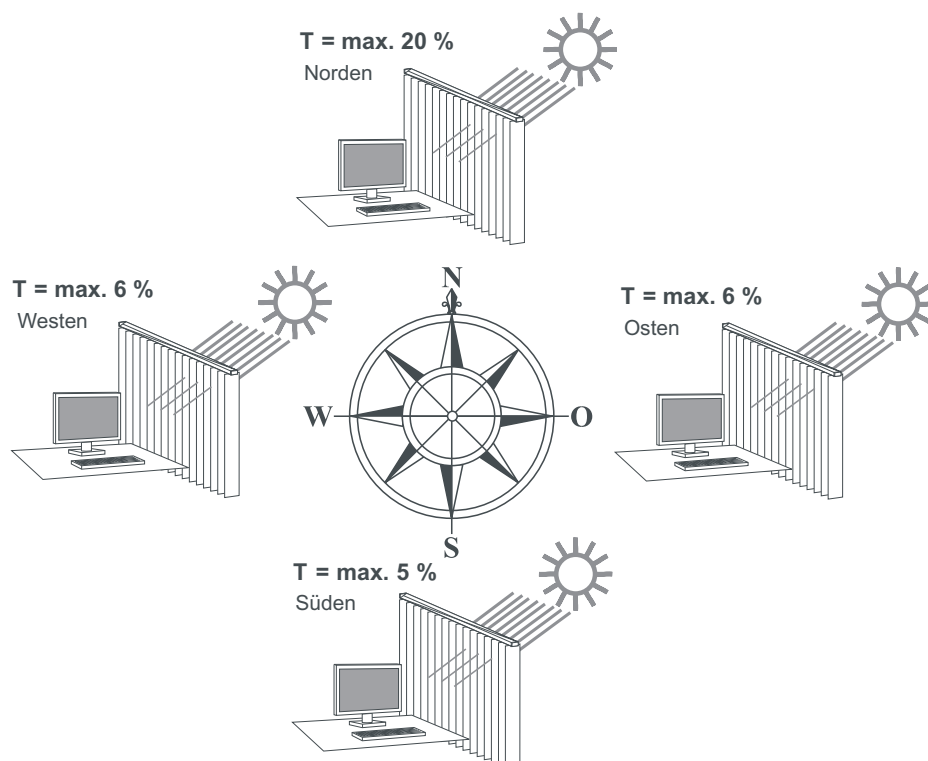
Bildschirmarbeitsplatz

Seit dem 01. Januar 2000 schreibt die Bildschirmarbeitsverordnung für Bildschirmarbeitsplätze Lichtschutzvorrichtungen vor.

Aufgabe: Blendung und Reflexionen auf Monitoren zu vermeiden und außerdem eine freie Sicht nach außen zu ermöglichen. Aus jeder Himmelsrichtung ist das Sonnenlicht bzw. die Lichtstärke unterschiedlich. Der Idealwert am Arbeitsplatz liegt zwischen 500 und 1500 lux. Das Erreichen dieses Wertes wird von vielen Faktoren entscheidend beeinflusst.

So spielt auch die Jahreszeit, die Einfallrichtung der Sonnenstrahlen wie auch das Vorhandensein von gegenüberliegenden Gebäuden eine entscheidende Rolle für den notwendigen Transmissionswert des Behanges.

Für die praktische Umsetzung empfehlen wir als „Faustformel“, den maximalen Transmissionswert nicht zu überschreiten.



Weitere Informationen zur Beschattung von Bildschirmarbeitsplätzen auf Anfrage.

**Hinweise zur Kindersicherheit von Vertikaljalousien mit Kette/Schnur, Kette und Stab/Schnur**

Kindersicherheit hat oberste Priorität!

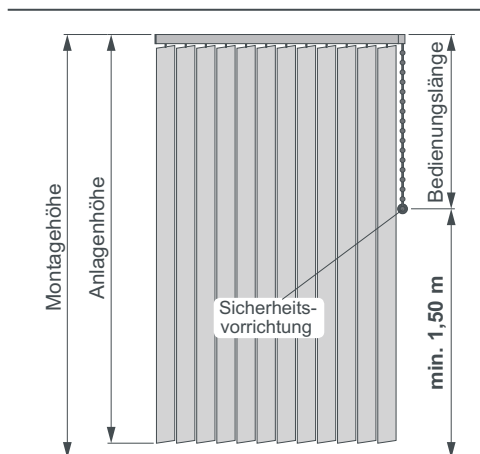
Bei Vertikaljalousien mit Bedienung Kette/Schnur, Wendestab/Schnur und Monogetriebe ist eine normgerechte und damit kindersichere Montage sicherzustellen.

Der Fachhändler klärt gerne über mögliche Risiken auf und sorgt für die fachgerechte Auswahl und Montage.

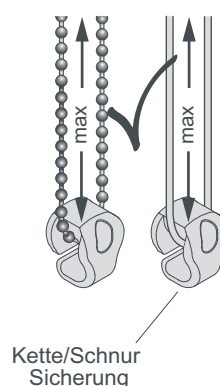
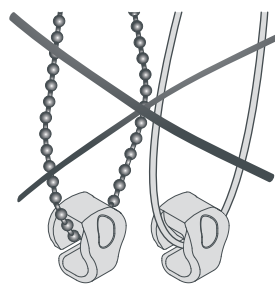
! WARNUNG !

- Kleinkinder können sich unter Umständen in den Schlaufen von Schnüren, Ketten und Bändern zur Bedienung der Fensterverkleidung verfangen und erwürgen. Es besteht die Gefahr, dass sie sich Schnüre um den Hals wickeln.
- Um dies zu verhindern, sind die Schnüre aus der Reichweite von Kleinkindern zu halten.
- Kinderbetten und Einrichtungsgegenstände sollten sich nicht in der Nähe der Bedienschnüre befinden.
- Schnüre nicht zusammenbinden. Darauf achten, dass Schnüre nicht verdrehen und eine Schlaufe bilden.
- Um das Risiko der artiger Unfälle zu verringern, bitte die mitgelieferten Sicherheitsvorrichtungen gemäß der Montageanleitung installieren und verwenden.

gemäß Norm EN 13120

**Vertikaljalousien mit Kette/Schnur, Kette und Stab/Schnur**

Die Montagehöhe MH muss bei der Bestellung angegeben werden!
Die Bedienkette/Bedienschnur muss mit der mitgelieferten Sicherheitsvorrichtung fixiert werden!

**Reinigung**

Bedingt durch die Verwendung unterschiedlicher Materialien zur Herstellung der Stoffkollektionen gibt es verschiedene Verfahren zur Reinigung und Pflege der einzelnen Qualitäten. Um eine lange Lebensdauer unter Wahrung der ursprünglichen Produkteigenschaften zu gewährleisten, sollten die nachfolgenden Anleitungen unbedingt beachtet werden. Unsere Stoffqualitäten sind dank eines speziellen Herstellungsverfahrens antistatisch ausgerüstet und daher staub- und schmutzabweisend.

Gelegentliches Abbürsten mit einer weichen Bürste oder einem Staubwedel ist in der Regel ausreichend.

Bei stärkerer Verschmutzung kann der Stoff auch mit einem feuchten Tuch abgewischt werden.

Zum Befeuhten des Tuches kann ein mildes Waschmittel, das mit maximal 30 °C warmem Wasser verdünnt ist, verwendet werden.

Bitte auf keinen Fall Reinigungs- oder Desinfektionsmittel auf das Reinigungstuch oder direkt auf den zu reinigenden Stoff aufbringen!

Waschbar: Je 10 Lamellen locker zu einem Paket zusammenrollen und in ein handelsübliches Netz geben.

Das so entstandene Bündel kann bei max. 30 °C in der Maschine im Schonwaschgang gewaschen werden (evtl. Feinwaschmittel zufügen). Stoff nicht schleudern, sondern tropfnass zum Trocknen aufhängen.

Falls notwendig, können die Lamellen wie Synthetics auf kleinster Stufe gebügelt werden.

Professionelle Reinigung: VDS - Verband deutscher Sonnenschutzreiniger e.V. (www.vds-sonnenschutz.de)

! Allgemeine Hinweise: Beim unsachgemäßen Reinigen von textilen Behängen, können die flammhemmenden und alterungsvorbeugenden Eigenschaften der Stoffe teilweise oder sogar ganz verloren gehen. Bei der Reinigung von Glas und Fensterrahmen ist darauf zu achten, dass kein Wasser oder scharfe Reinigungsmittel mit dem Lamellenstoff in Berührung kommen.

Bei Elektroanlagen dürfen die Motorkomponenten nicht mit Wasser, Laugen oder Säuren in Berührung kommen.

Für Beschädigungen an Stoffen, die auf Kondenswasser, Reinigungsmittel oder Insektenschmutz zurückzuführen sind, kann keine Gewährleistung übernommen werden.

Bitte entnehmen Sie die für den jeweiligen Stoff empfohlene Reinigungsmethode der entsprechenden Stoffkarte.

Schienenfarben

Aluminium eloxiert oder weiß pulverbeschichtet.

Lamellenpaket

Standard-Anlagen

Lamellenpaket wahlweise: Links, rechts mittig oder geteilt (wenn nicht anders angegeben).

Slope-Anlagen

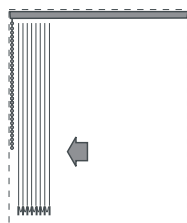
Lamellenpaket auf der hohen Seite der Anlage.

Vertikal gebogene Anlagen

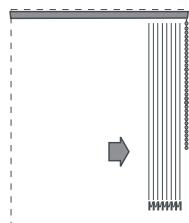
Lamellenpaket in der Mitte der Anlage bzw. an der höchsten Stelle der Anlage.

Paketbreite

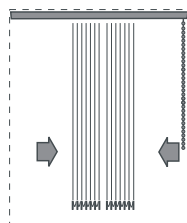
Abhängig von der Lamellenanzahl und der Lamellenbreite (Paketbreitentabelle dazu in der Preisliste).



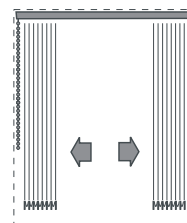
Paket links „L“



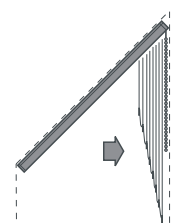
Paket rechts „R“



Paket Mitte „M“



Paket geteilt „G“



Paket bei Slope-Anlagen auf der hohen Seite der Anlage.

Bedienungsvarianten

Für jeden Anwendungsfall wird eine passende Bedienung offeriert.

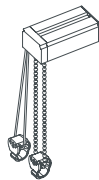
Die für jeden Typ jeweils möglichen Bedienungsvarianten werden auf der Typenübersicht dargestellt.

Alle Bedienungsvarianten sind, wenn nicht anders angegeben links oder rechts platzierbar.

Aufpreise für die verschiedenen Bedienungsvarianten sind in der Preisliste ausgezeichnet.

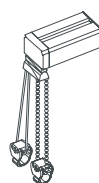
Kette/Schnur

Wenden über Kette, Verfahren über Schnur.



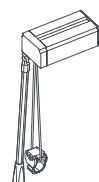
Kette/Schnur mit Schnurbremse

Wenden über Kette, Verfahren über Schnur. Die integrierte Schnurbremse wird bei Slope-Anlagen eingesetzt und verhindert das Zurückziehen des Behangs.



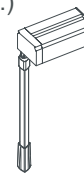
Wendestab/Schnur

Wenden über Wendestab, Verfahren über Schnur.



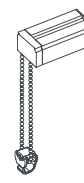
Schleuderstab

180° Wenden und Verfahren der Lamellen durch einen Aluminium-Bedienstab. Max. Stablänge = 1,50 m. (Nur bei Standard-Anlagen und Erker-Anlagen möglich, ausgenommen V013.)



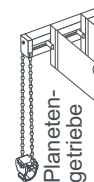
Monogetriebe

Wenden (180° in beide Richtungen) und Verfahren über eine Endloskette. (Bei Plafond-Anlagen, Slope-Anlagen und gebogenen Anlagen nicht möglich.)



Plafond-Endkappe (optional)

Bei der Plafond-Anlage Typ V025 ist optional die Plafond-Endkappe mit Planetengetriebe 4:1 einsetzbar.



Montagevarianten

Montage

Die für jeden Typ möglichen Montagevarianten werden auf den Typenseiten dargestellt.

Abstandsmaße

Montageabstand **A** halbe Lamellenbreite, zzgl. 10-15 mm (bei Aufmaß bis Schienenmitte).

Abstand zu vorstehenden Teilen (z. B. Türgriffe): 10-15 mm.

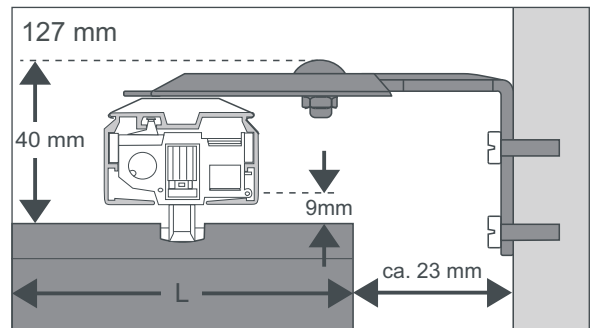
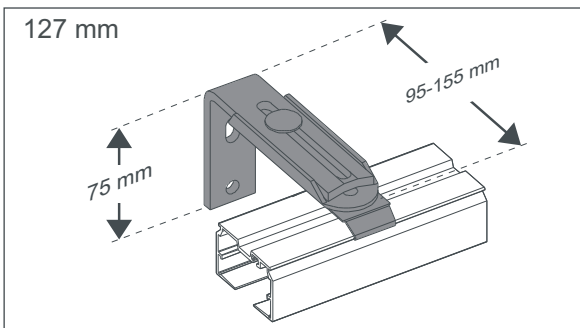
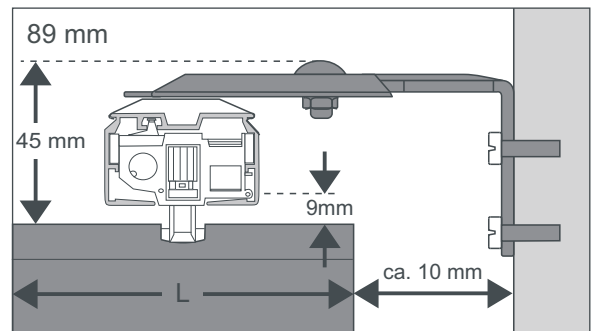
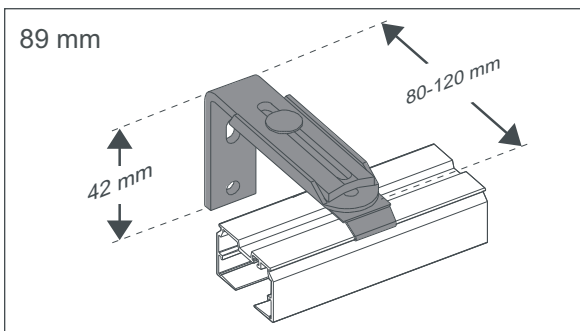
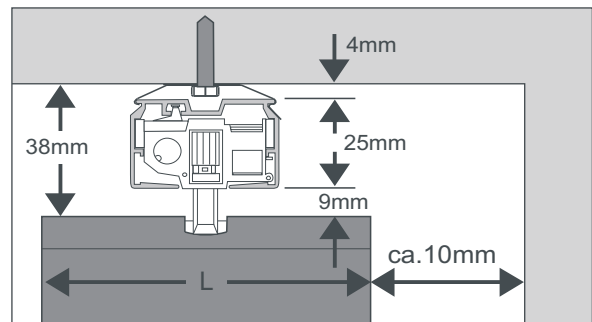
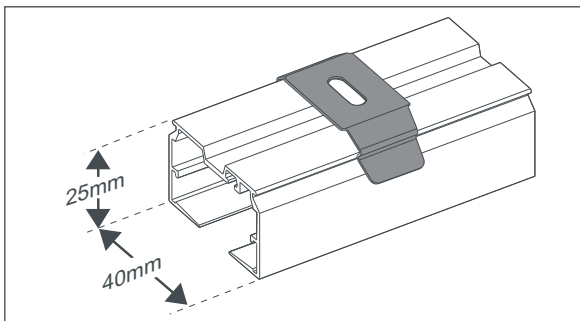
Abzugsmaße

In der Fensterlaibung: Insgesamt 1 cm Luft beim Aufmaß der Schienenlänge berücksichtigen.

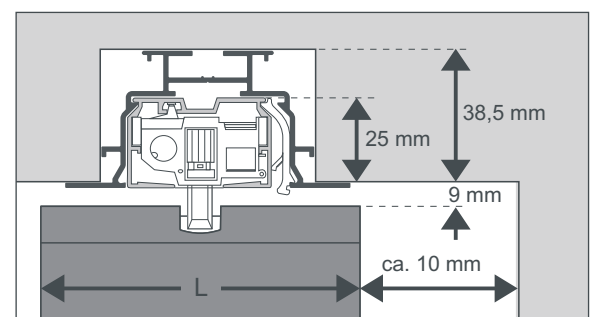
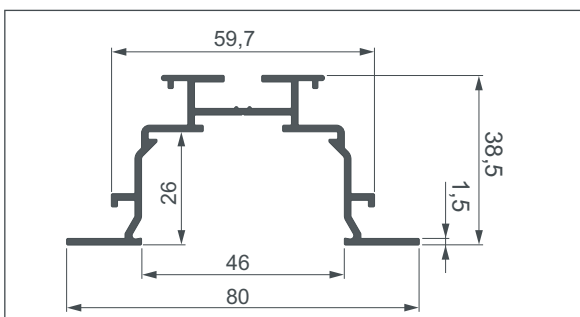
Plafond-Anlagen (Typ V020 und V025): Insgesamt 1 cm Luft beim Aufmaß der Anlagenbreite berücksichtigen; keine Abzüge bei der Anlagenlänge vornehmen.

Empfohlene Bodenfreiheit: Bei glatten Böden ca. 1 cm, bei hochflorigen und „schiefen“ Böden ca. 3 cm.

Anbringung mit Deckenhalter

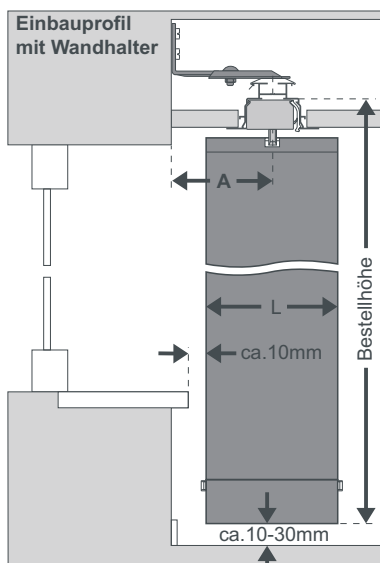
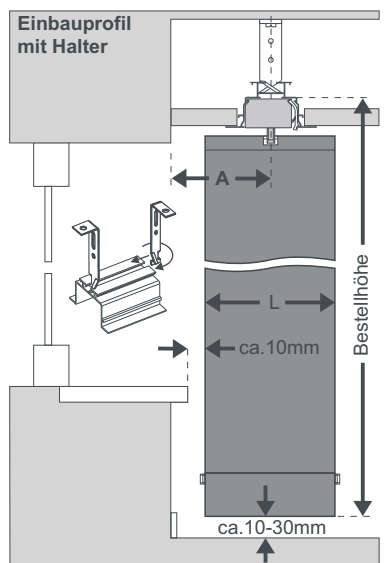
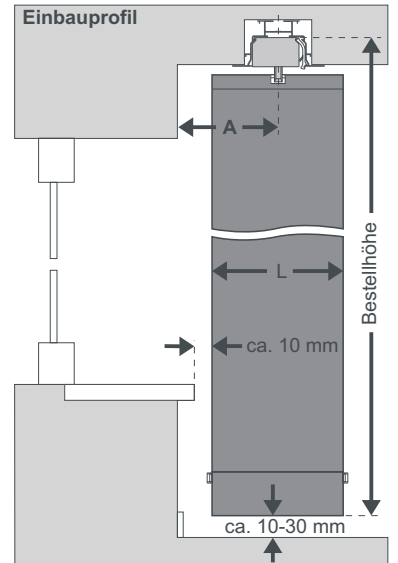
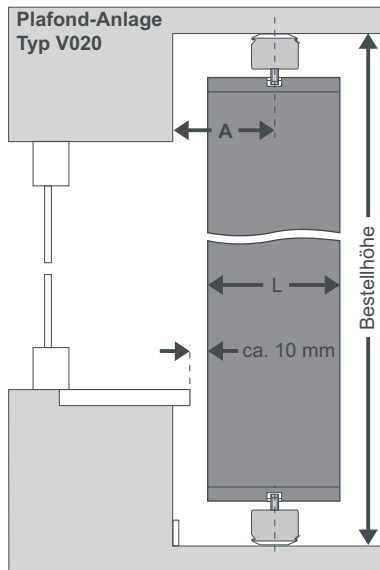
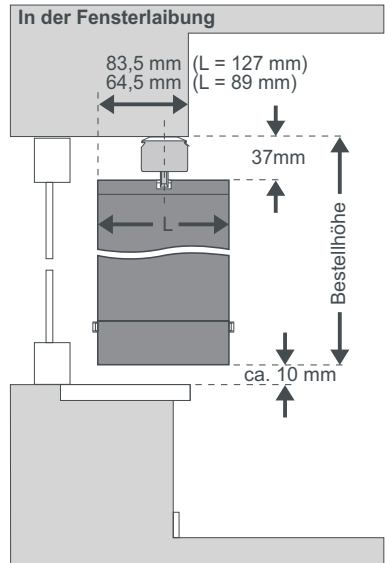
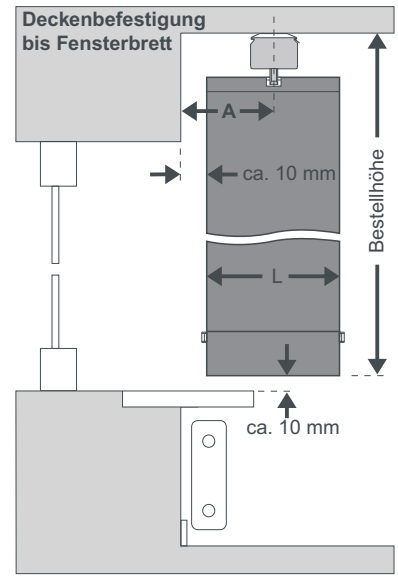
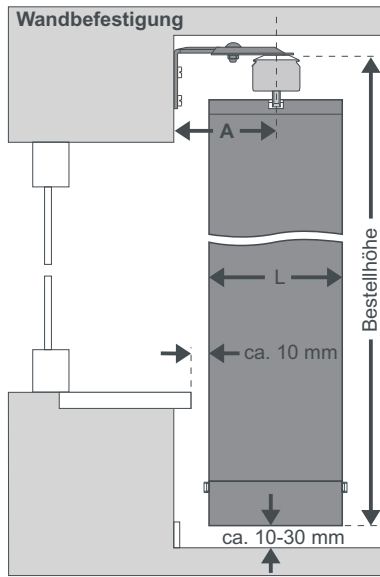
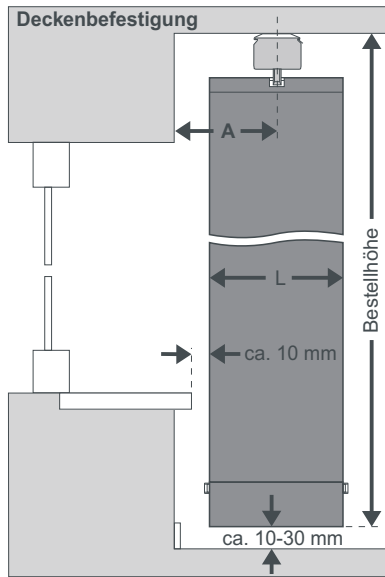


Anbringung mit Wandhalter. Einstellbare Abstandsmaße: 80-120 mm. (oder 95-155 mm.)

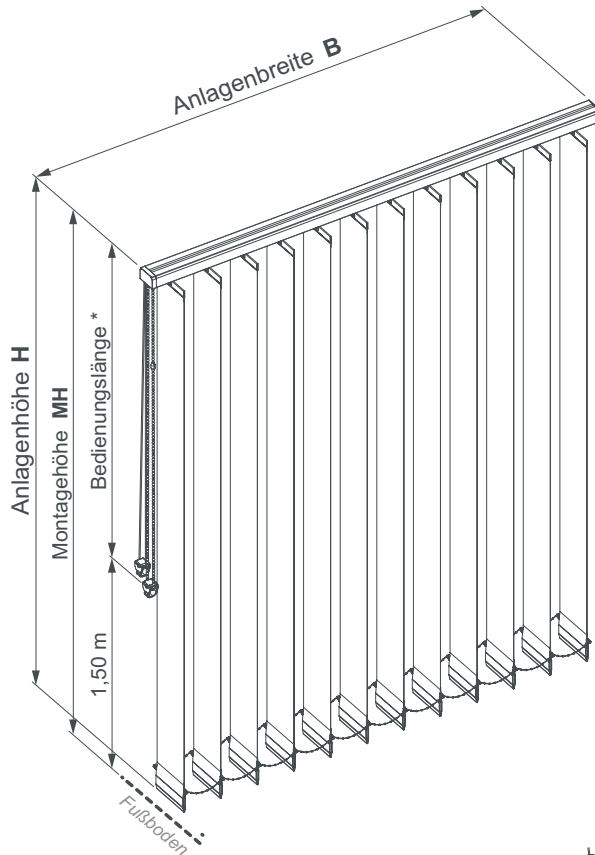


Anbringung mit Sonderzubehör Einbauprofil. (Schienenbefestigung mit Kunststoffclip.)

Möglichkeiten und Maße



Typ V010



*Kindersicherheit siehe Seite 18

Aufmaß und Preisfindung

Schienenlänge: max. 7,00 m
Anlagenhöhe: max. 5,00 m
Fläche: max. 35 m²
Bedienungslänge: Wird kindersicher* angepasst (1,50 m vom Boden)
 Schleuderstab: Länge bis 1,50 m frei wählbar
Lamellenbreiten: In mm: 127 (Standard), 89
Lamellenpaket: Wahlweise: links, rechts, mittig oder geteilt (bei Schleuderstab nur links oder rechts)
Paketbreite: Abhängig von der Lamellenanzahl und breite (Paketbreitentabelle dazu in der Preisliste)
Montagevarianten: Deckenhalter, Wandhalter, Einbauprofil

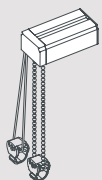
Anlagenbreite B: Schienenlänge inkl. Endkappen
Anlagenhöhe H: Oberkante Schiene bis Unterkante Lamelle
Montagehöhe MH muss angegeben werden
 Oberkante Schiene bis Fußboden

Abzugsmaße:
 In der Fensterlaibung: Insgesamt 1 cm Luft beim Aufmaß der Anlagenbreite berücksichtigen.
 Empfohlene Bodenfreiheit: Bei glatten Böden ca. 1 cm, bei hochflorigen und „schiefen“ Böden ca. 3 cm.

Preisbreite = Anlagenbreite B
Preishöhe = Anlagenhöhe H

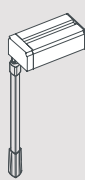
Bedienungsvarianten

Kette/Schnur



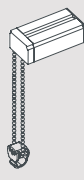
Breite max. 7 m
 Höhe max. 5 m
 Behang max. 20 kg

Schleuderstab



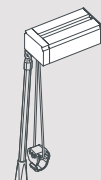
Breite max. 7 m
 Höhe max. 3 m
 Behang max. 6 kg

Monogetriebe



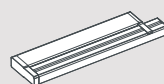
Breite max. 6 m
 Höhe max. 5 m
 Behang max. 10 kg

Wendestab/Schnur



Breite max. 4,5 m
 Höhe max. 5 m
 Behang max. 10 kg

IQ2 Motorsystem



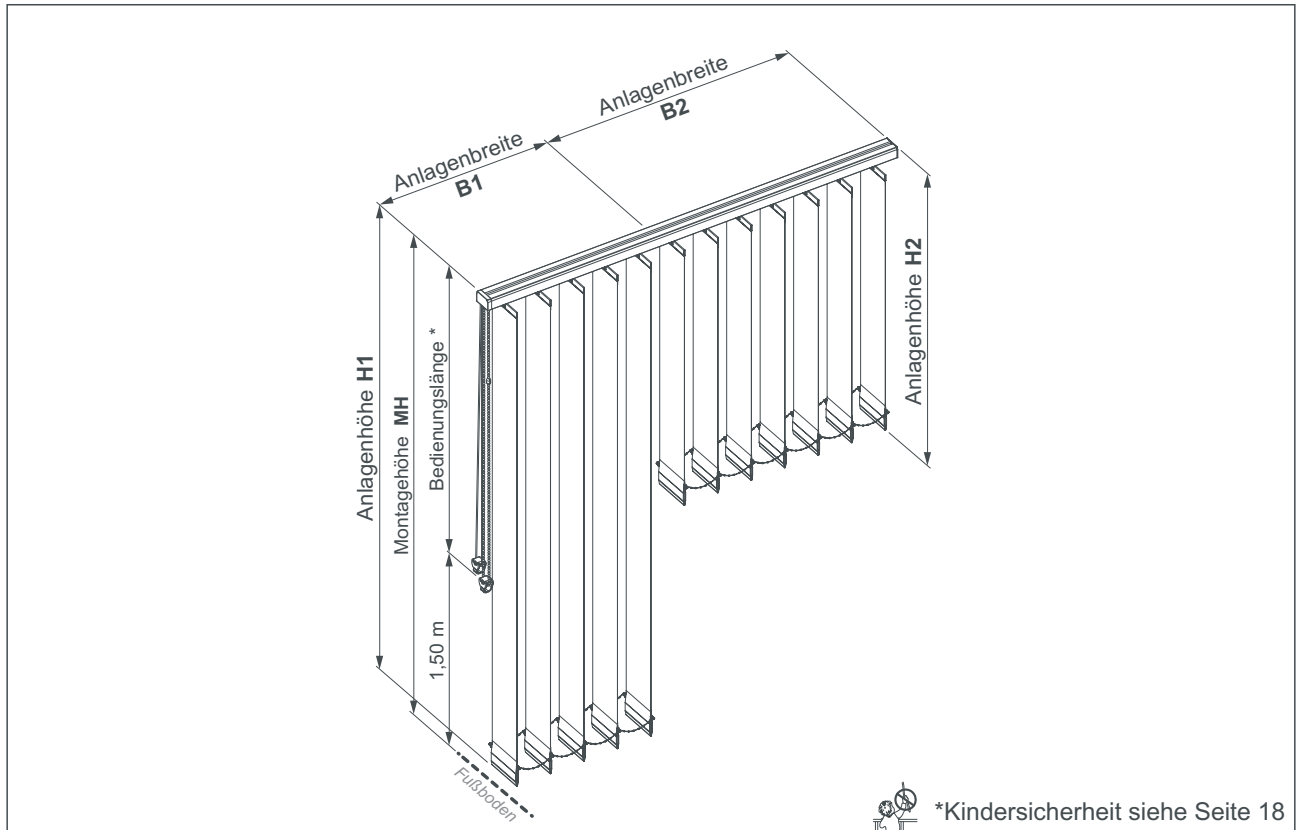
Breite max. 7 m
 Höhe max. 5 m
 Behang max. 22 kg

Die Anlage Typ V010 kann mit allen nebenstehenden Bedienungsvarianten ausgeführt werden.

Alle manuellen Bedienungsvarianten sind links oder rechts platzierbar.

Der IQ2-Motor kann rechts, links, oben rechts und oben links positioniert werden.

Typ V011



*Kindersicherheit siehe Seite 18

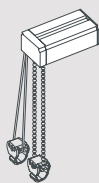
Aufmaß und Preisfindung

- Schienenlänge:** max. 7,00 m
- Anlagenhöhe:** max. 5,00 m
- Fläche:** max. 35 m²
- Bedienungslänge:** Wird kindersicher* angepasst (1,50 m vom Boden)
Schleuderstab: Länge bis 1,50 m frei wählbar
- Lamellenbreiten:** In mm: 127 (Standard), 89
- Lamellenpaket:** Auf der Seite mit den längeren Behang)
- Paketbreite:** Abhängig von der Lamellenanzahl und der Lamellenbreite (Paketbreitentabelle dazu in der Preisliste)
- Montagevarianten:** Deckenhalter, Wandhalter, Einbauprofil

- Anlagenbreiten B1 und B2:** Schienenlänge inkl. Endkappen
- Anlagenhöhen H1 und H2:** Oberkante Schiene bis Unterkante Lamelle Aufmaß Typ V011 wie zwei Anlagen Typ V010. Breite B1 und Höhe H1 für die linke Behangseite, Breite B2 und Höhe H2 für die rechte Behangseite.
- Montagehöhe MH** muss angegeben werden: Oberkante Schiene bis Fußboden
- Abzugsmaße:**
In der Fensterlaibung: Insgesamt 1 cm Luft beim Aufmaß der Anlagenbreite berücksichtigen.
Empfohlene Bodenfreiheit:
Bei glatten Böden ca. 1 cm, bei hochflorigen und „schiefen“ Böden ca. 3 cm.
Die Lamellenüberlappung wird durch den kürzeren Behang gebildet.
Preisermittlung Typ V011 wie zwei Anlagen Typ V010 Preisbreite B1 und Preishöhe H1 für die linke Behangseite Preisbreite B2 und Preishöhe H2 für die rechte Behangseite
Preisbreiten = Anlagenbreiten B1 und B2
Preishöhen = Anlagenhöhen H1 und H2

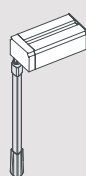
Bedienungsvarianten

Kette/Schnur



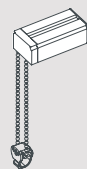
Breite max. 7 m
Höhe max. 5 m
Behang max. 20 kg

Schleuderstab



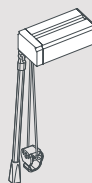
Breite max. 7 m
Höhe max. 3 m
Behang max. 6 kg

Monogetriebe



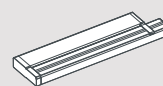
Breite max. 6 m
Höhe max. 5 m
Behang max. 10 kg

Wendestab/Schnur



Breite max. 4,5 m
Höhe max. 5 m
Behang max. 10 kg

IQ2 Motorsystem



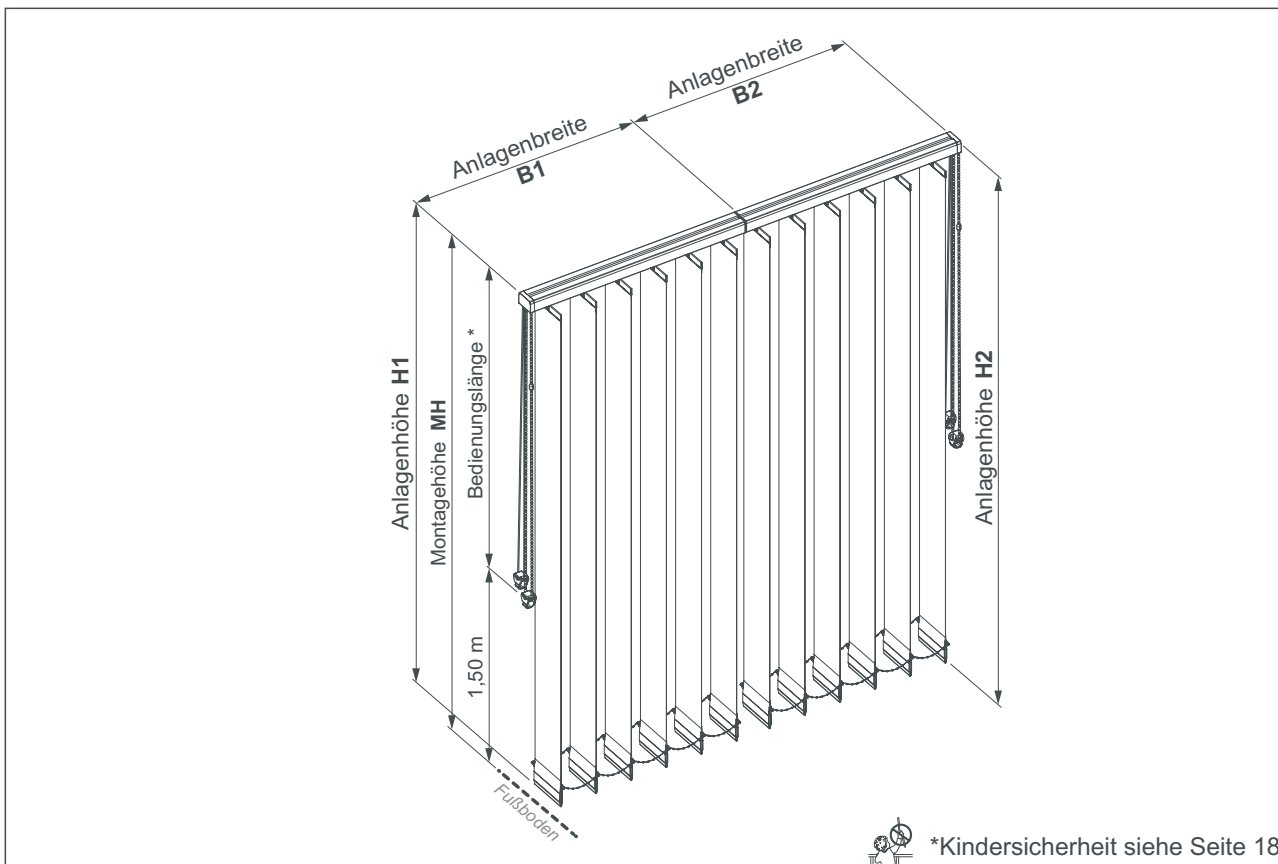
Breite max. 7 m
Höhe max. 5 m
Behang max. 22 kg

Die Anlage Typ V011 kann mit allen nebenstehenden Bedienungsvarianten ausgeführt werden.

Alle manuellen Bedienungsvarianten sind links oder rechts platzierbar. Schleuderstab nur auf der kurzen Behangseite möglich.

Der IQ2-Motor kann rechts, links, oben rechts und oben links positioniert werden.

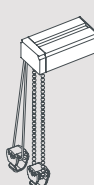
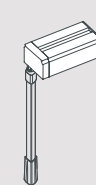
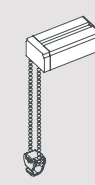
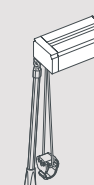
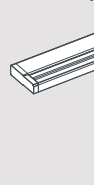
Typ V012



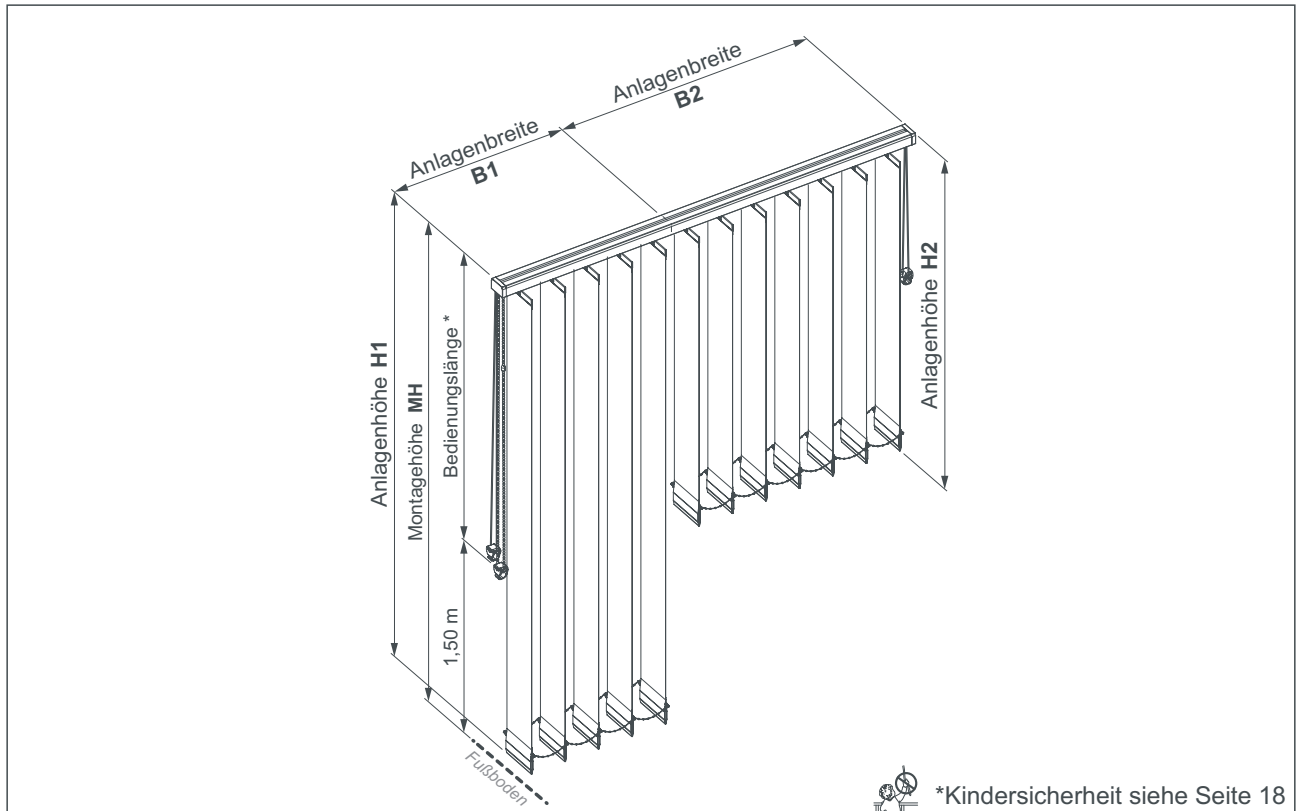
Aufmaß und Preisfindung

<p>Schienenlänge: max. 7,00 m je Anlage</p> <p>Anlagenhöhe: max. 5,00 m</p> <p>Fläche: max. 35m² je Anlage</p> <p>Bedienungslänge: Wird kindersicher* angepasst (1,50 m vom Boden) Schleuderstab: Länge bis 1,50 m frei wählbar</p> <p>Lamellenbreiten: In mm: 127 (Standard), 89</p> <p>Lamellenpaket: Wahlweise bei jeder Anlage: Links, rechts, mittig oder geteilt (bei Schleuderstab jeweils auf der Umlenkseite)</p> <p>Paketbreite: Abhängig von der Lamellenanzahl und der Lamellenbreite (Paketbreitentabelle dazu in der Preisliste)</p> <p>Montagevarianten: Deckenhalter, Wandhalter, Einbauprofil</p>	<p>Anlagenbreiten B1 und B2: Schienenlänge inkl. Endkappen</p> <p>Anlagenhöhen H1 und H2: Oberkante Schiene bis Unterkante Lamelle. Aufmaß Typ V012 wie zwei Anlagen Typ V010. Breite B1 und Höhe H1 für die linke Behangseite, Breite B2 und Höhe H2 für die rechte Behangseite.</p> <p>Montagehöhe MH muss angegeben werden (Oberkante Schiene bis Fußboden)</p> <p>Abzugsmaße: In der Fensterlaibung: Insgesamt 1 cm Luft beim Aufmaß der Anlagenbreite berücksichtigen. Empfohlene Bodenfreiheit: Bei glatten Böden ca. 1 cm, bei hochflorigen und „schiefen“ Böden ca. 3 cm.</p> <p>Preisbreiten = Anlagenbreiten B1 und B2 Preishöhen = Anlagenhöhen H1 und H2 Preisermittlung Typ V012 wie zwei Anlagen Typ V010 Preisbreite B1 und Preishöhe H1 für die linke Behangseite, Preisbreite B2 und Preishöhe H2 für die rechte Behangseite.</p>
---	--

Bedienungsvarianten

<p>Kette/Schnur</p>  <p>Breite max. 7 m Höhe max. 5 m Behang max. 20 kg</p>	<p>Schleuderstab</p>  <p>Breite max. 7 m Höhe max. 3 m Behang max. 6 kg</p>	<p>Monogetriebe</p>  <p>Breite max. 6 m Höhe max. 5 m Behang max. 10 kg</p>	<p>Wendestab/Schnur</p>  <p>Breite max. 4,5 m Höhe max. 5 m Behang max. 10 kg</p>	<p>IQ2 Motorsystem</p>  <p>Breite max. 7 m Höhe max. 5 m Behang max. 22 kg</p>	<p>Die Anlage Typ V012 kann mit allen nebenstehenden Bedienungsvarianten ausgeführt werden.</p> <p>Alle manuellen Bedienungsvarianten liegen außen.</p> <p>Der IQ2-Motor kann rechts, links, oben rechts und oben links positioniert werden.</p>
--	--	--	--	---	--

Typ V013



*Kindersicherheit siehe Seite 18

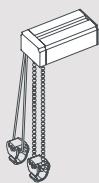
Aufmaß und Preisfindung

Schienenlänge:	max. 7,00 m
Anlagenhöhe:	max. 5,00 m
Fläche:	max. 35 m ²
Bedienungslänge:	Wird kindersicher* angepasst (1,50 m vom Boden)
Lamellenbreiten:	In mm: 127 (Standard), 89
Lamellenpaket:	Wahlweise bei jeder Anlage: Links, rechts, mittig oder geteilt
Paketbreite:	Abhängig von der Lamellenanzahl und der Lamellenbreite (Paketbreitentabelle dazu in der Preisliste)
Montagevarianten:	Deckenhalter, Wandhalter, Einbauprofil

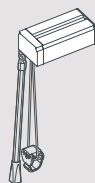
Anlagenbreiten B1 und B2: Schienenlänge inkl. Endkappen
Anlagenhöhen H1 und H2: Oberkante Schiene bis Unterkante Lamelle. Aufmaß Typ V013 wie zwei Anlagen Typ V010 Breite B1 und Höhe H1 für die linke Behangseite, Breite B2 und Höhe H2 für die rechte Behangseite.
Montagehöhe MH muss angegeben werden Oberkante Schiene bis Fußboden. Bei der Bestellung die Haupt-Bedienungsseite (Wenden und Verfahren) angeben.
Abzugsmaße:
 In der Fensterlaibung: Insgesamt 1 cm Luft beim Aufmaß der Anlagenbreite berücksichtigen.
 Empfohlene Bodenfreiheit: Bei glatten Böden ca. 1 cm, bei hochflorigen und „schiefen“ Böden ca. 3 cm.
Preisbreiten = Anlagenbreiten B1 und B2
Preishöhen = Anlagenhöhen H1 und H2
 Preisermittlung Typ V013 wie zwei Anlagen Typ V010 Preisbreite B1 und Preishöhe H1 für die linke Behangseite, Preisbreite B2 und Preishöhe H2 für die rechte Behangseite.

Bedienungsvarianten

Kette/Schnur Wendestab/Schnur



Breite max. 7 m
Höhe max. 5 m
Behang max. 20 kg

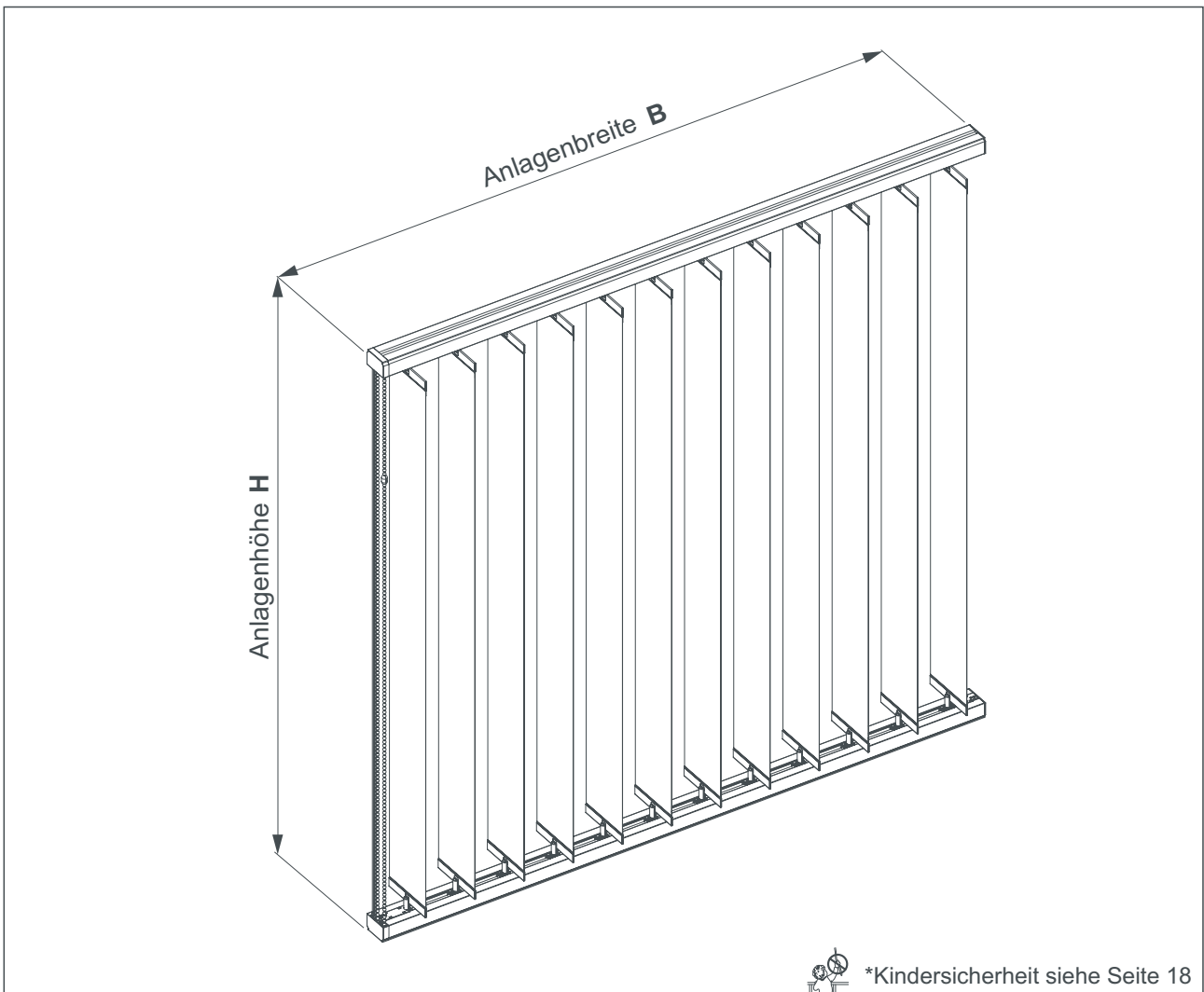


Breite max. 4,5 m
Höhe max. 5 m
Behang max. 10 kg

Die Anlage Typ V013 kann mit allen nebenstehenden Bedienungsvarianten ausgeführt werden.

Bei der Bestellung muss die Haupt-Bedienungsseite (Wenden und Verfahren) angegeben werden.

Typ V020



*Kindersicherheit siehe Seite 18

Aufmaß und Preisfindung

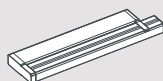
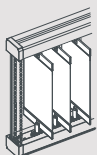
Schienenlänge: max. 4,00 m
Anlagenhöhe: max. 5,00 m
Fläche: max. 20 m²
Lamellenbreiten: In mm: 127 (Standard), 89
Lamellenpaket: Wahlweise: Links, rechts, mittig oder geteilt
Paketbreite: Abhängig von der Lamellenanzahl und -breite (Paketbreitentabelle dazu in der Preisliste)
Montagevarianten: Deckenhalter, Wandhalter, Einbauprofil

Anlagenbreite B: Schienenlänge inkl. Endkappen
Anlagenhöhe H: Oberkante obere Schiene bis Unterkante untere Schiene
Abzugsmaße: Insgesamt 1 cm Luft beim Aufmaß der Anlagenbreite berücksichtigen. Keine Abzüge bei der Anlagenhöhe vornehmen. Schienen müssen parallel und senkrecht montiert werden.
Preisbreite = Anlagenbreite B
Preishöhe = Anlagenhöhe H

Bedienungsvarianten

Kette/Schnur

IQ2 Motorsystem

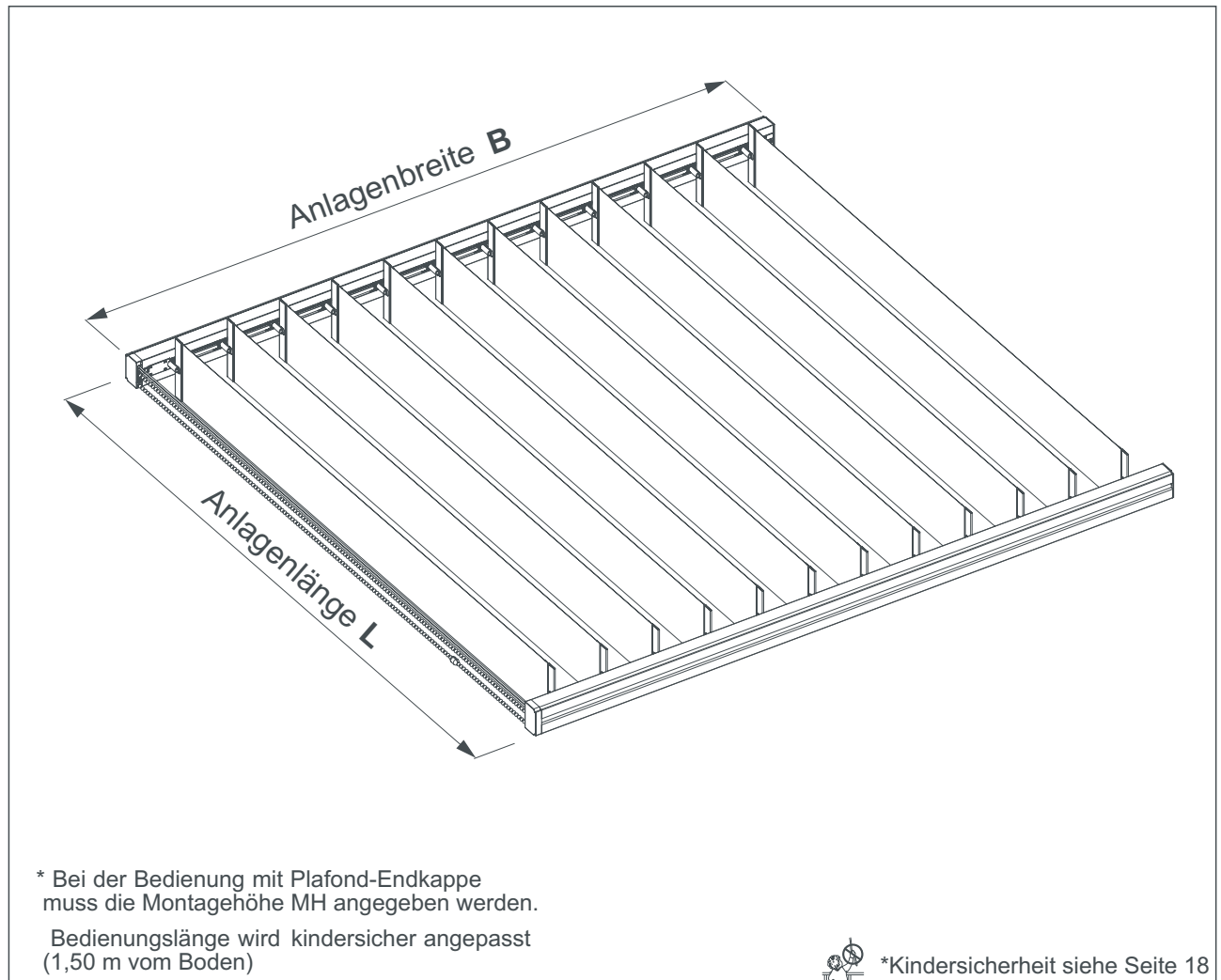


Die Anlage Typ V020 kann mit manueller Bedienungsvariante ausgeführt werden.

Wenden und Verfahren über stirnseitig verlaufende Kette/Schnur. Manuelle Bedienungsvariante links oder rechts platzierbar.

Die IQ2-Motoren können variabel bei jeder Schiene rechts, links, oben rechts und oben links positioniert werden.

Typ V025



Aufmaß und Preisfindung

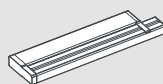
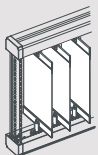
Schienenlänge: max. 4,50 m
Anlagenhöhe: max. 2,00 m
Fläche: max. 9 m²
Lamellenbreiten: In mm: 127 (Standard), 89
Lamellenpaket: Wahlweise: Links, rechts, mittig oder geteilt
Paketbreite: Abhängig von der Lamellenanzahl und -breite (Paketbreitentabelle dazu in der Preisliste)
Montagevarianten: Deckenhalter, Wandhalter, Einbauprofil

Anlagenbreite B: Schienenlänge inkl. Endkappen
Anlagenlänge L: Aussenkante linke Schiene bis Aussenkante rechte Schiene

Abzugsmaße:
 Insgesamt 1 cm Luft beim Aufmaß der Anlagenbreite berücksichtigen.
 Keine Abzüge bei der Anlagenlänge vornehmen. Schienen müssen parallel und waagrecht montiert werden.
Preisbreite = Anlagenbreite B
Preishöhe = Anlagenlänge L

Bedienungsvarianten

Kette/Schnur

IQ2
Motorsystem

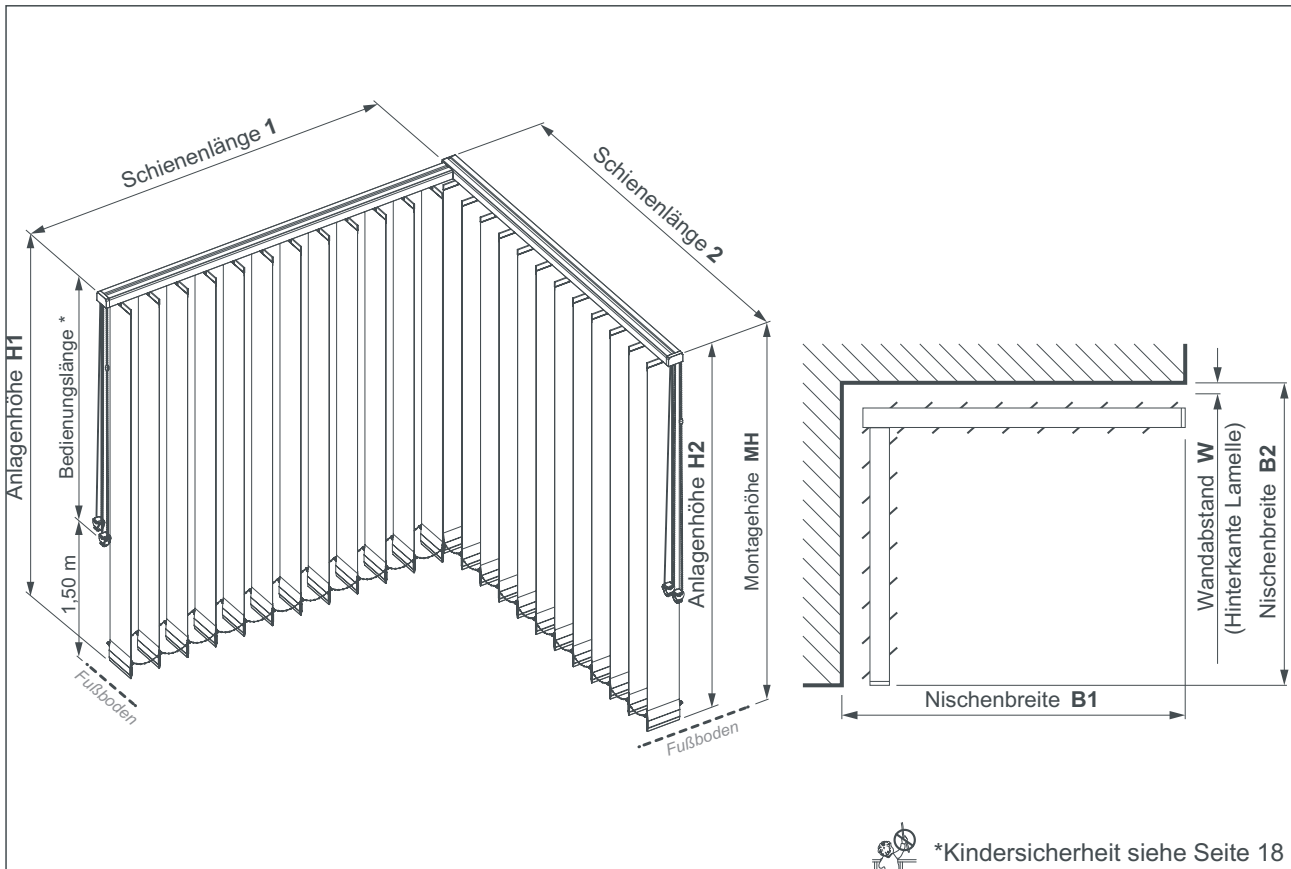
Die Anlage Typ V025 kann mit manueller Bedienungsvariante ausgeführt werden.

Wenden und Verfahren über stirnseitig verlaufende Kette/Schnur.

Als Sonderzubehör ist die Plafond-Endkappe erhältlich, mit der das Wenden auch in großen Montagehöhen bequem vom Boden aus möglich ist.

Die IQ2-Motoren können variabel bei jeder Schiene rechts, links, oben rechts und oben links positioniert werden.

Typ V030/V031



 *Kindersicherheit siehe Seite 18

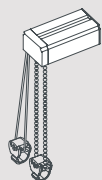
Aufmaß und Preisfindung

Schienenlänge:	max. 7,00 m je Anlage
Anlagenhöhe:	max. 5,00 m
Fläche:	max. 35 m ² je Anlage
Bedienungslänge:	Wird kindersicher* angepasst (1,50 m vom Boden) Schleuderstab: Länge bis 1,50 m frei wählbar
Lamellenbreiten:	In mm: 127 (Standard), 89
Lamellenpaket:	Wahlweise bei jeder Anlage: Links, rechts, mittig oder geteilt (bei Schleuderstab nur links oder rechts)
Paketbreite:	Abhängig von der Lamellenanzahl und der Lamellenbreite (Paketbreiten-tabelle dazu in der Preisliste)
Montagevarianten:	Deckenhalter, Wandhalter, Einbauprofil

Die Anlagenmaße errechnet das Werk. Nischenbreiten B1 und B2: Nischenmaße
Anlagenhöhen H1 und H2: Oberkante Schiene bis Unterkante Lamelle. Aufmaß Typ V030/V031 wie drei Anlagen Typ V010. Nischenbreite B1 und Höhe H1 für die linke Anlage, Nischenbreite B2 und Höhe H2 für die rechte Anlage.
Wandabstand W muss angegeben werden
 $W = \text{min. } 1 \text{ cm} / \text{Empfehlung} = 2 \text{ cm}$
Montagehöhe MH muss angegeben werden (Oberkante Schiene bis Fußboden)
Abzugsmaße:
 Empfohlene Bodenfreiheit: Bei glatten Böden ca. 1 cm, bei hochflorigen und „schiefen“ Böden ca. 3 cm.
Preisbreiten = Nischenbreiten B1 und B2
Preishöhen = Anlagenhöhen H1 und H2
 Preisermittlung Typ V030/V031 wie zwei Anlagen Typ V010 (Nischenbreite B1 und Höhe H1 für die linke Anlage, Nischenbreite B3 und Höhe H2 für die rechte Anlage)

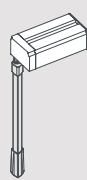
Bedienungsvarianten

Kette/Schnur



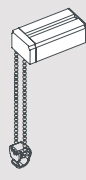
Breite max. 7 m
Höhe max. 5 m
Behang max. 20 kg

Schleuderstab



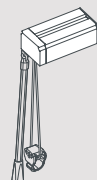
Breite max. 7 m
Höhe max. 3 m
Behang max. 6 kg

Monogetriebe



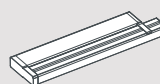
Breite max. 6 m
Höhe max. 5 m
Behang max. 10 kg

Wendestab/Schnur



Breite max. 4,5 m
Höhe max. 5 m
Behang max. 10 kg

IQ2 Motorsystem



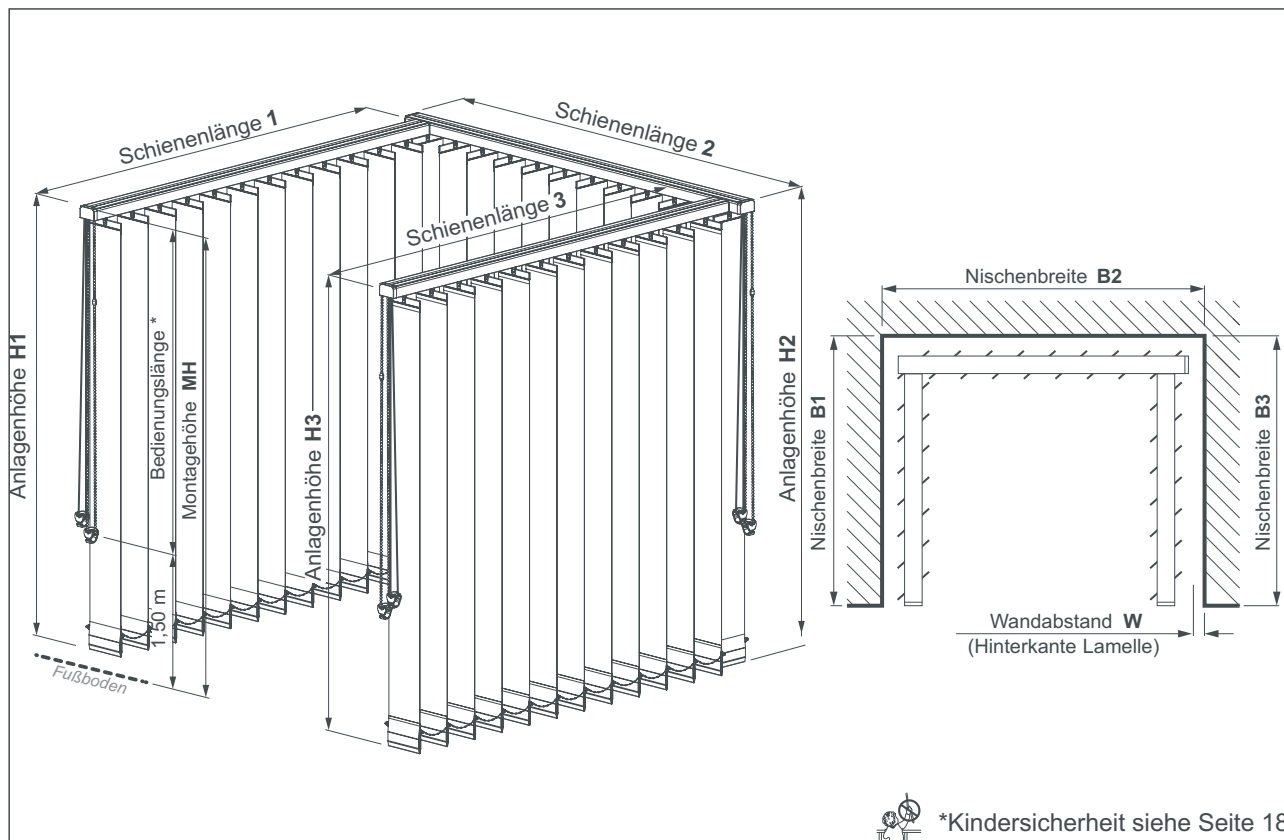
Breite max. 7 m
Höhe max. 5 m
Behang max. 22 kg

Die Anlage Typ V030/V031 kann mit allen nebenstehenden Bedienungsvarianten ausgeführt werden.

Alle manuellen Bedienungsvarianten sind rechts oder links platzierbar, sollten aber immer nach außen gelegt werden.

Der IQ2-Motor kann rechts, links, oben rechts und oben links positioniert werden.

Typ V032



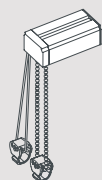
Aufmaß und Preisfindung

Schienenlänge:	max. 7,00 m je Anlage
Anlagenhöhe:	max. 5,00 m
Fläche:	max. 35 m ² je Anlage
Bedienungslänge:	Wird kindersicher* angepasst (1,50 m vom Boden)
Lamellenbreiten:	Schleuderstab: Länge bis 1,50 m frei wählbar In mm: 127 (Standard), 89
Lamellenpaket:	Wahlweise bei jeder Anlage: Links, rechts, mittig oder geteilt (bei Schleuderstab nur links oder rechts)
Paketbreite:	Abhängig von der Lamellenanzahl und der Lamellenbreite (Paketbreitentabelle dazu in der Preisliste)
Montagevarianten:	Deckenhalter, Wandhalter, Einbauprofil

Die Anlagenmaße errechnet das Werk.
Nischenbreiten B1, B2 und B3: Nischenmaße
Anlagenhöhen H1, H2 und H3: Oberkante Schiene bis Unterkante Lamelle. Aufmaß Typ V032 wie drei Anlagen Typ V010. Nischenbreite B1 und Höhe H1 für die linke Anlage, Nischenbreite B2 und Höhe H2 für die mittlere Anlage Nischenbreite B3 und Höhe H3 für die rechte Anlage.
Wandabstand W muss angegeben werden W = min. 1 cm / Empfehlung = 2 cm
Montagehöhe MH muss angegeben werden (Oberkante Schiene bis Fußboden)
Abzugsmaße:
 Empfohlene Bodenfreiheit: Bei glatten Böden ca. 1 cm, bei hochflorigen und „schiefen“ Böden ca. 3 cm.
Preisbreiten = Nischenbreiten B1, B2 und B3
Preishöhen = Anlagenhöhen H1, H2 und H3
 Preisermittlung Typ V032 wie drei Anlagen Typ V010
 Nischenbreite B1 und Höhe H1 für die linke Anlage, Nischenbreite B2 und Höhe H2 für die mittlere Anlage Nischenbreite B3 und Höhe H3 für die rechte Anlage.

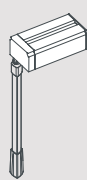
Bedienungsvarianten

Kette/Schnur



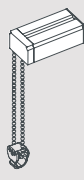
Breite max. 7 m
Höhe max. 5 m
Behang max. 20 kg

Schleuderstab



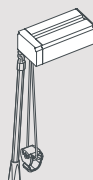
Breite max. 7 m
Höhe max. 3 m
Behang max. 6 kg

Monogetriebe



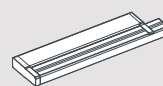
Breite max. 6 m
Höhe max. 5 m
Behang max. 10 kg

Wendestab/Schnur



Breite max. 4,5 m
Höhe max. 5 m
Behang max. 10 kg

IQ2
Motorsystem



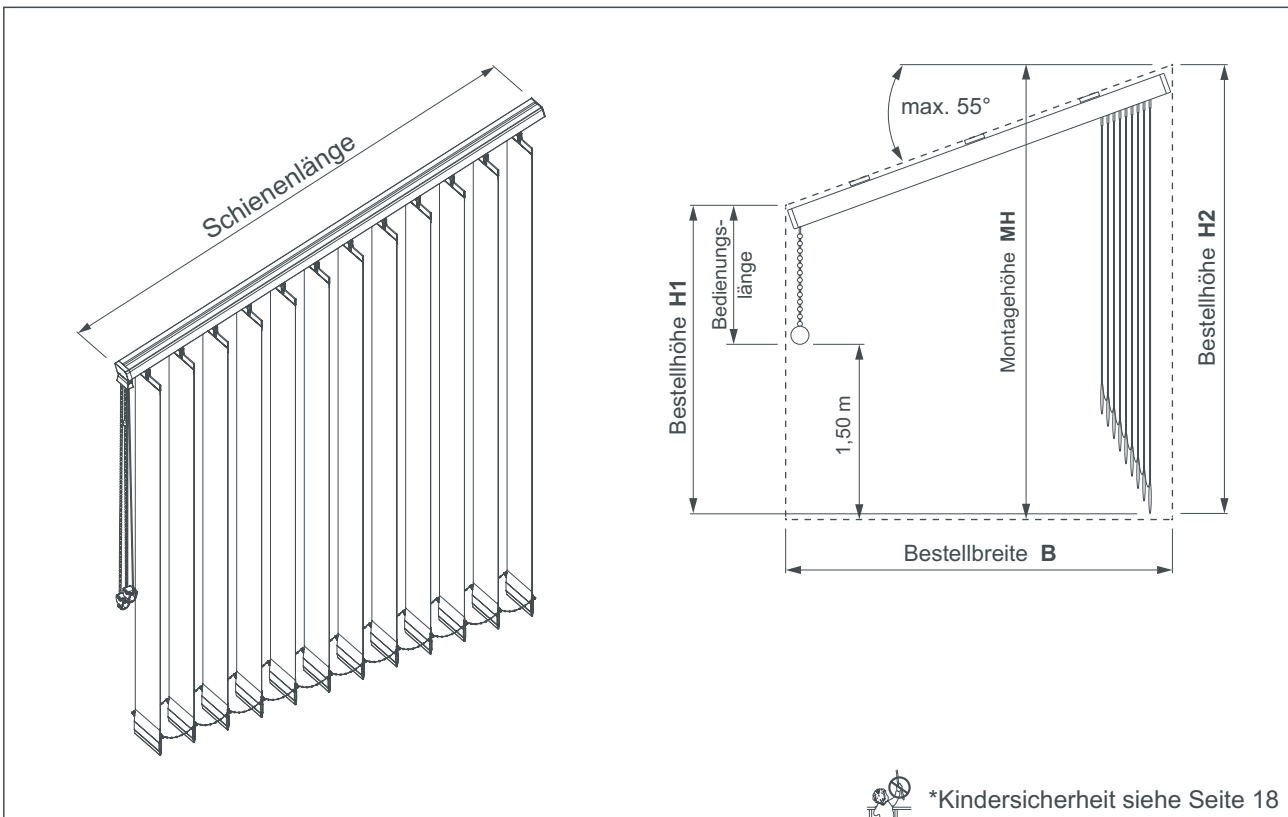
Breite max. 7 m
Höhe max. 5 m
Behang max. 22 kg

Die Anlage Typ V032 kann mit allen nebenstehenden Bedienungsvarianten ausgeführt werden.

Alle manuellen Bedienungsvarianten sind rechts oder links platzierbar, sollten an den Flügelanlagen aber immer nach außen gelegt werden.

Der IQ2-Motor kann rechts, links, oben rechts und oben links positioniert werden.

Typ V040/V041



*Kindersicherheit siehe Seite 18

Aufmaß und Preisfindung

Schienenlänge	max. 7,00 m
Anlagenhöhe	max. 5,00 m
Fläche	max. 35 m ²
Neigungswinkel	max. 55°
Bedienungslänge:	Wird kindersicher* angepasst (1,50 m vom Boden) min. 0,50 m für Kette/Schnur min.
Lamellenbreiten:	In mm: 127 (Standard), 89
Lamellenpaket:	Immer auf der hohen Seite der Anlage
Paketbreite:	Abhängig von der Lamellenanzahl und der Lamellenbreite (Paketbreitentabelle dazu in der Preisliste)
Montagevarianten:	Deckenhalter, Wandhalter

Die Anlagenmaße errechnet das Werk.

Angegeben werden müssen die Maße der zu verdeckenden Fläche (z. B. der Fensterausschnitt).

Bestellbreite B: Basisbreite

Bestellhöhen H1 und H2: Obere Eckpunkte der zu verdeckenden Fläche bis Unterkante Lamelle

Montagehöhe MH muss angegeben werden. Oberkante Schiene bis Fußboden

Aufmaßbeispiel:

1. Festlegen, welcher Bereich insgesamt von der Anlage abgedeckt werden soll.
2. Obere Eckpunkte am Bau markieren.
3. Obere Eckpunkte auf Basis herunter loten und dort markieren (z. B. Fensterbrett, Fußboden).
4. Breiten zwischen diesen Markierungen ausmessen = Bestellbreiten (keine Abzüge machen).
5. Höhen ausmessen.

Dabei die notwendigen Abzugsmaße berücksichtigen. Empfohlene Bodenfreiheit: Bei glatten Böden ca. 1 cm, bei hochflorigen und „schiefen“ Böden ca. 3 cm.

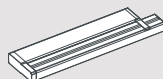
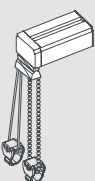
Preisbreite = Bestellbreite B

Preishöhe = Größte Höhe

Bedienungsvarianten

Kette/Schnur
mit Schnurbremse

IQ2
Motorsystem



Behang max. 5-20 kg (winkelabhängig)

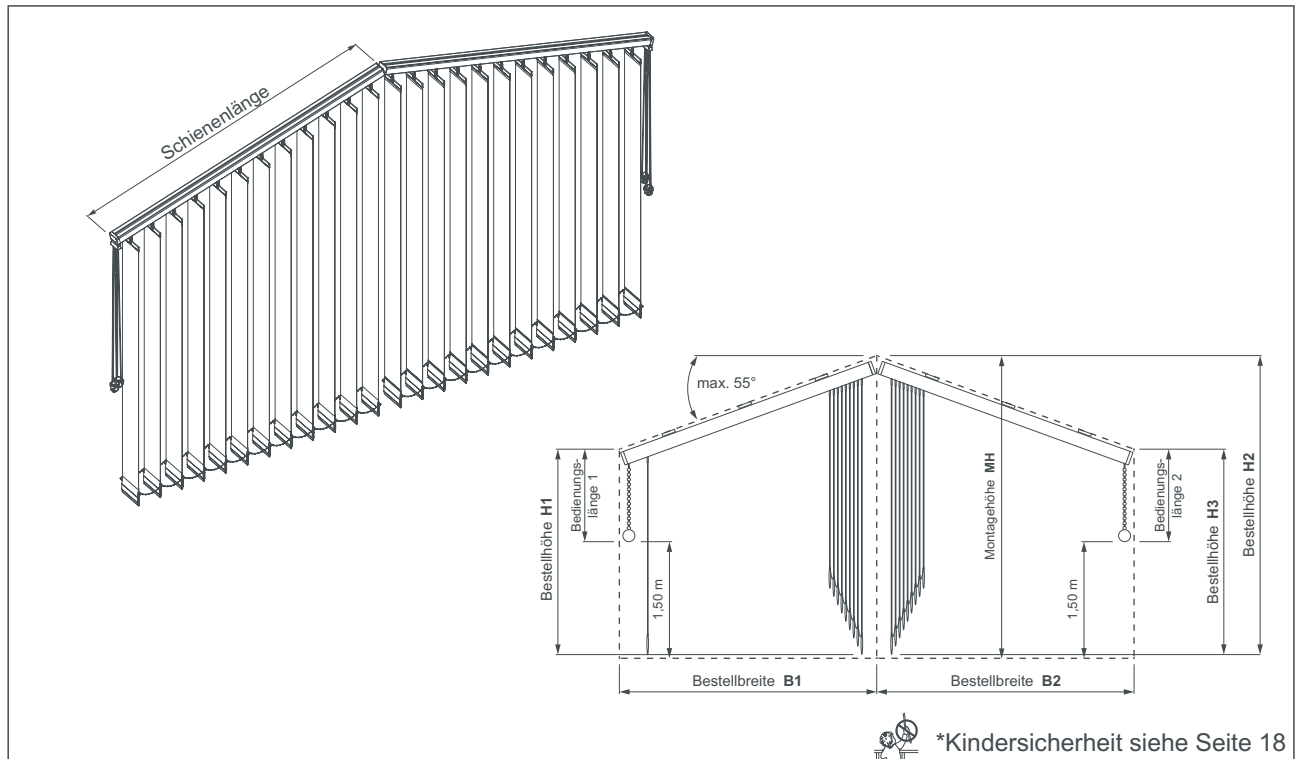
Behang max. 5-22 kg (winkelabhängig)

Die Slope-Anlage Typ V040/V041 wird standardmäßig mit Kette/Schnur mit Schnurbremse ausgerüstet, die das Zurückziehen des Lamellenbehangs verhindert.

Die Bedienung ist rechts oder links platzierbar.

Der IQ2-Motor wird immer auf der hohen Seite der Anlage (oberhalb oder seitlich der Schiene) positioniert.

Typ V050



*Kindersicherheit siehe Seite 18

Aufmaß und Preisfindung

Schienenlänge:	max. 7,00 m je Anlage
Anlagenhöhe:	max. 5,00 m
Fläche:	max. 35 m ² je Anlage
Neigungswinkel:	max. 55°
Bedienungslänge:	Wird kindersicher* angepasst (1,50 m vom Boden) min. 0,50 m für Kette/Schnur min.
Lamellenbreiten:	In mm: 127 (Standard), 89
Lamellenpaket:	Immer auf der hohen Seite der Anlage
Paketbreite:	Abhängig von der Lamellenanzahl und der Lamellenbreite
Montagevarianten:	(Paketbreitentabelle dazu in der Preisliste) Deckenhalter, Wandhalter

Die Anlagenmaße errechnet das Werk.

Angeben werden müssen die Maße der zu verdeckenden Fläche (z. B. der Fensterausschnitt).

Bestellbreite B1 und B2: Basisbreiten

Bestellhöhen H1, H2 und H3:

Obere Eckpunkte der zu verdeckenden Fläche bis Unterkante Lamelle

Montagehöhe MH muss angegeben werden Oberkante Schiene bis Fußboden

Aufmaßbeispiel:

1. Festlegen, welcher Bereich insgesamt von der Anlage abgedeckt werden soll.
2. Obere Eckpunkte am Bau markieren.
3. Obere Eckpunkte auf Basis herunter loten und dort markieren (z. B. Fensterbrett, Fußboden).
4. Breiten zwischen diesen Markierungen ausmessen = Bestellbreiten (keine Abzüge machen).
5. Höhen ausmessen.

Dabei die notwendigen Abzugsmaße berücksichtigen. Empfohlene Bodenfreiheit: Bei glatten Böden ca. 1 cm, bei hochflorigen und „schiefen“ Böden ca. 3 cm.

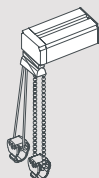
Preisbreite = Bestellbreite B1 und B2

Preishöhe = Größte Höhe

Preisermittlung Typ V050 wie zwei Anlagen Typ V040/V041

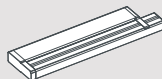
Bedienungsvarianten

Kette/Schnur
mit Schnurbremse



Behang max. 5-20 kg
(winkelabhängig)

IQ2
Motorsystem



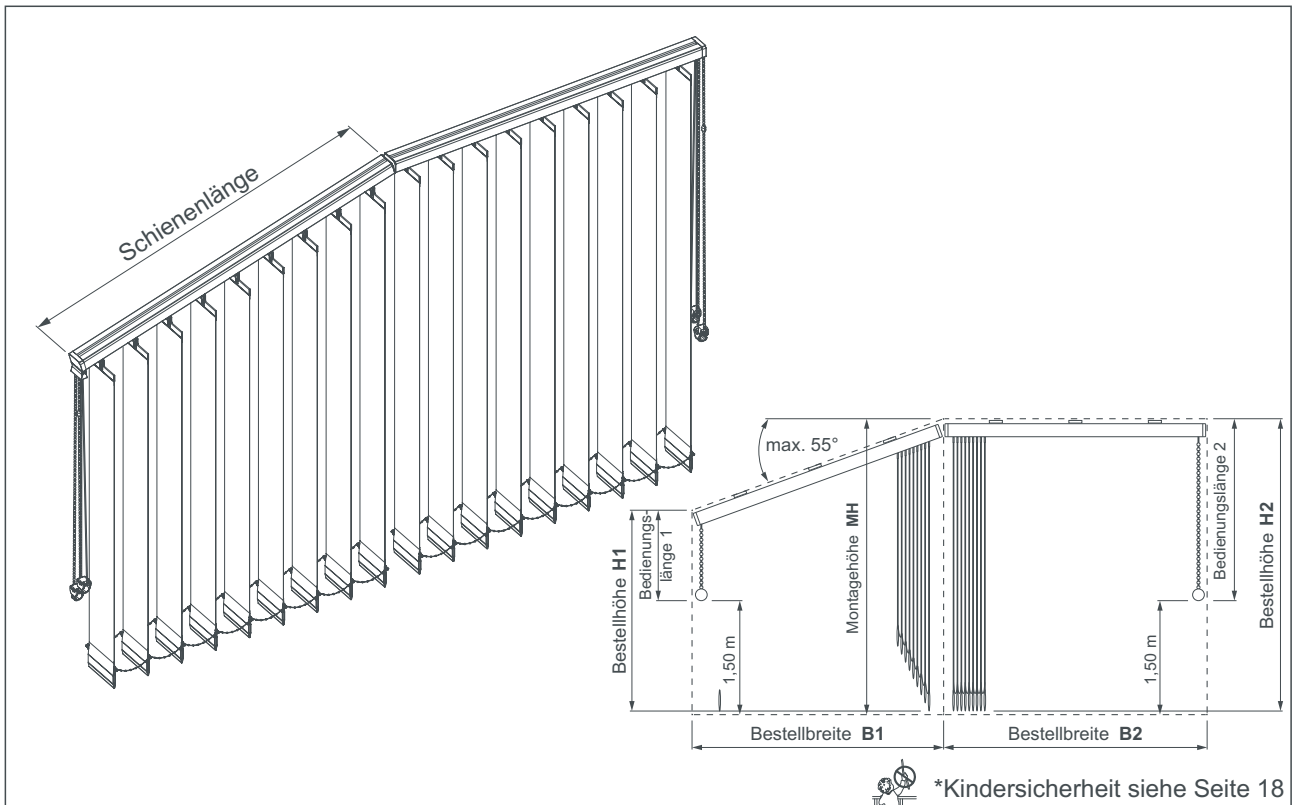
Behang max. 5-22 kg
(winkelabhängig)

Die Slope-Anlagen vom Typ V050 werden standardmäßig mit Kette/Schnur mit Schnurbremse ausgerüstet, die das Zurückziehen des Lamellenbehangs verhindert.

Die Bedienungen ist rechts oder links platzierbar, sollten aber nach außen gelegt werden.

Der IQ2-Motor wird immer auf der hohen Seite der Anlage (oberhalb oder seitlich der Schiene) positioniert.

Typ V060/V061



Aufmaß und Preisfindung

- Schienenlänge:** max. 7,00 m je Anlage
- Anlagenhöhe:** max. 5,00 m
- Fläche:** max. 35 m² je Anlage
- Neigungswinkel:** max. 55°
- Bedienungslänge:** Wird kindersicher* angepasst (1,50 m vom Boden) min. 0,50 m. für Kette/Schnur min.
- Lamellenbreiten:** In mm: 127 (Standard), 89
- Lamellenpaket:** Slope-Anlagen: Immer auf der hohen Seite
Standard-Anlage: Wahlweise links, rechts, mittig oder geteilt (Paketbreitentabelle dazu in der Preisliste)
- Paketbreite:** Abhängig von der Lamellenanzahl und der Lamellenbreite
- Montagevarianten:** Deckenhalter, Wandhalter

Preisbreiten = Bestellbreiten B1 und B2
Preishöhe = Größte Höhe

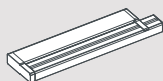
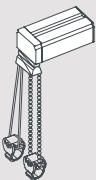
Preisermittlung Typ V060/V061 wie eine Anlage Typ V040/V041 und eine Anlage Typ V010
Die Anlagenmaße errechnet das Werk.
Angaben werden müssen die Maße der zu verdeckenden Fläche (z. B. der Fensterausschnitt).
Bestellbreiten B1 und B2: Basisbreiten
Bestellhöhen H1 und H2: Obere Eckpunkte der zu verdeckenden Fläche bis Unterkante Lamelle
Montagehöhe MH muss angegeben werden. Oberkante Schiene bis Fußboden

- Aufmaßbeispiel:**
1. Festlegen, welcher Bereich insgesamt von der Anlage abgedeckt werden soll.
 2. Obere Eckpunkte am Bau markieren.
 3. Obere Eckpunkte auf Basis herunter loten und dort markieren (z. B. Fensterbrett, Fußboden).
 4. Breiten zwischen diesen Markierungen ausmessen = Bestellbreiten (keine Abzüge machen).
 5. Höhen ausmessen.
- Dabei die notwendigen Abzugsmaße berücksichtigen.
Empfohlene Bodenfreiheit: Bei glatten Böden ca. 1 cm, bei hochflorigen und „schiefen“ Böden ca. 3 cm.

Bedienungsvarianten

Kette/Schnur mit Schnurbremse

IQ2 Motorsystem



Behang max. 5-20 kg (winkelabhängig)

Behang max. 5-22 kg (winkelabhängig)

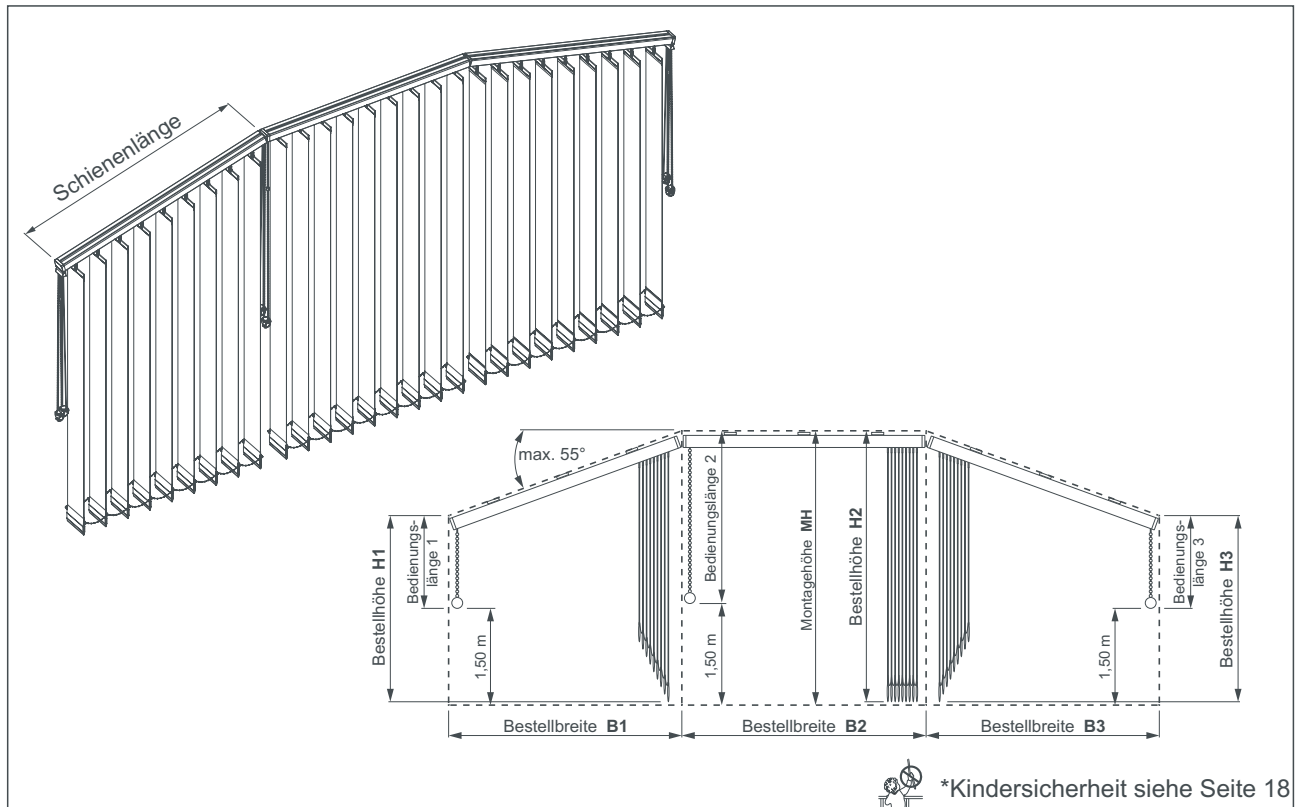
Die Slope-Anlage von Typ V060/V061 wird standardmäßig mit Kette/Schnur mit Schnurbremse ausgerüstet, die das Zurückziehen des Lamellenbehangs verhindert.

Die Standard-Anlage kann mit allen Bedienungsvarianten des Typ V010 ausgeführt werden.

Die Bedienungen sind rechts oder links platzierbar, sollten aber nach außen gelegt werden.

Der IQ2-Motor wird immer auf der hohen Seite der Anlage (oberhalb oder seitlich der Schiene) positioniert.

Typ V070



Aufmaß und Preisfindung

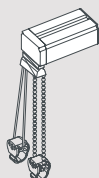
Schienenlänge: max. 7,00 m je Anlage
Anlagenhöhe: max. 5,00 m
Fläche: max. 35 m² je Anlage
Neigungswinkel: max. 55°
Bedienungslänge: Wird kindersicher* angepasst (1,50 m vom Boden) min. 0,50 m für Kette/Schnur min.
Lamellenbreiten: In mm: 127 (Standard), 89
Lamellenpaket: Slope-Anlagen: Immer auf der hohen Seite
 Standard-Anlage: Wahlweise links, rechts, mittig oder geteilt
Paketbreite: Abhängig von der Lamellenanzahl und der Lamellenbreite
Montagevarianten: Deckenhalter, Wandhalter
Preisbreiten = Bestellbreiten B1, B2 und B3
Preishöhe = Größte Höhe

Preisermittlung Typ V070 wie zwei Anlagen Typ V040/V041 und eine Anlage Typ V010
Die Anlagenmaße errechnet das Werk.
 Angegeben werden müssen die Maße der zu verdeckenden Fläche (z. B. der Fensterausschnitt).
Bestellbreiten B1, B2 und B3: Basisbreiten
Bestellhöhen H1, H2 und H3: Obere Eckpunkte der zu verdeckenden Fläche bis Unterkante Lamelle
Montagehöhe MH muss angegeben werden. Oberkante Schiene bis Fußboden

Aufmaßbeispiel:
 1. Festlegen, welcher Bereich insgesamt von der Anlage abgedeckt werden soll.
 2. Obere Eckpunkte am Bau markieren.
 3. Obere Eckpunkte auf Basis herunter loten und dort markieren (z. B. Fensterbrett, Fußboden).
 4. Breiten zwischen diesen Markierungen ausmessen = Bestellbreiten (keine Abzüge machen).
 5. Höhen ausmessen.
 Dabei die notwendigen Abzugsmaße berücksichtigen. Empfohlene Bodenfreiheit: Bei glatten Böden ca. 1 cm, bei hochflorigen und „schiefen“ Böden ca. 3 cm.

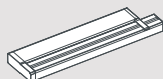
Bedienungsvarianten

Kette/Schnur mit Schnurbremse



Behang max. 5-20 kg (winkelabhängig)

IQ2 Motorsystem



Behang max. 5-22 kg (winkelabhängig)

Die Slope-Anlagen von Typ V070 werden standardmäßig mit Kette/Schnur mit Schnurbremse ausgerüstet, die das Zurückziehen des Lamellenbehangs verhindert.

Die Standard-Anlage kann mit allen Bedienungsvarianten des Typ V010 ausgeführt werden.

Die Bedienungen sind rechts oder links platzierbar, sollten aber bei den Slope-Anlagen nach außen gelegt werden.

Der IQ2-Motor wird immer auf der hohen Seite der Anlage (oberhalb oder seitlich der Schiene) positioniert.

IQ2-Motorsystem

Der IQ2-Motor dient zum automatischen Wenden und Verfahren der Lamellen.

Der IQ2-Motor ist mit 4 Funktionen (Vorhang auffahren, Vorhang zufahren, Lamellen links und rechts drehen) und Zusatzfunktionen (Dekorstellung und Zwischenstop) ausgestattet.

Die Ausführung erfolgt über einen Bedientaster.

Der IQ2-Motor beinhaltet optional einen im Motor integrierten RTS-Empfänger zur Ansteuerung eines Antriebs mit einem RTS-Funksender der Firma Somfy.

Der IQ2-Motor kann rechts, links, oben rechts und oben links positioniert werden.

Plafond-Anlagen werden mit zwei IQ2-Motoren und zwei Plafondmodulen ausgestattet.

Der Aufpreis Plafondmotor wird zur Motorvariante addiert.

Der IQ2-Motor wird passend zur Schienenfarbe in aluminium eloxiert oder weiß pulverbeschichtet geliefert.

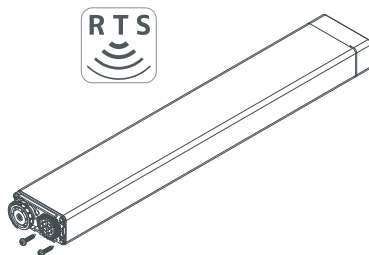
Bei der Bestellung geben Sie bitte die entsprechende Motorvariante A, B oder C an.

Preise auf Anfrage.

Motorvarianten

Variante A

IQ2-Motor
mit RTS-Empfänger +

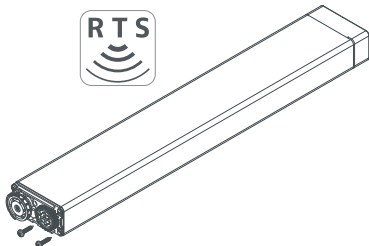


Netzanschlusskabel
mit Stecker (2,0 m)



Variante B

IQ2-Motor
mit RTS-Empfänger +



Netzanschlusskabel
mit Stecker (2,0 m) +

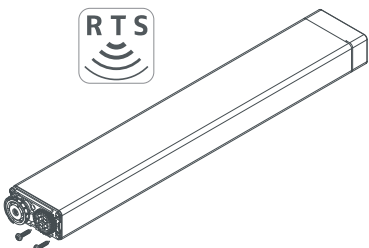


Funk-Wandsender

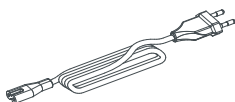


Variante C

IQ2-Motor
mit RTS-Empfänger +



Netzanschlusskabel
mit Stecker (2,0 m) +



Funk-Handsender
Telis 4 Modulis RTS
Pure



Funk-Handsender Telis 4 Modulis RTS - Pure

- in cremeweiß-grau mit Aufhängung
- 4 + 1 Funkkanäle für bis zu 5 verschiedene Gruppen,
- mit Scrollrad zur präzisen Steuerung der Lamellenstellung,
- my-Taste mit Stopp-Funktion;
ruft die bevorzugte Lamellenstellung auf

IQ2-Motor

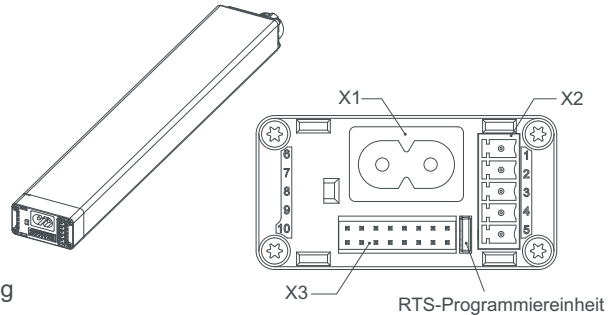
Der **IQ2-Motor** dient zum Verfahren und Wenden der Lamellen.

Er ist ausgestattet mit einer „Mono-Funktion“, so dass Bedienelemente mit 2 Schaltfunktionen eingesetzt werden können. Optional mit integriertem RTS-Modul zur Ansteuerung eines Antriebs mit einem RTS-Funksender der Firma Somfy.

Es können bis zu 16 Sender auf einem RTS-Modul eingelernt werden, wodurch eine Steuerung als Einzelanlage, in einer Gruppe oder auch Zentral ermöglicht wird.

Der Motor kann durch Einsatz verschiedener Befestigungselemente links hinter der Schiene, rechts hinter der Schiene, links oberhalb der Schiene oder rechts oberhalb der Schiene montiert werden.

- Spannungsversorgung: 180 - 264 V AC 50/60 Hz
- Stromaufnahme: max. 0,35 A bei 180 V AC
- Einschaltstrom: <10 A
- Schutzart Gehäuse: IP 20
- Schutzklasse: II □
- Stromart: Niederspannung
- Steuerspannung: Kleinspannung
- Steuerstrom: 10 mA / Steuersignal
- Zugkraft: 80 Ncm am Kettenrad
- Verfahrgeschwindigkeit: 5 m/min
- Endlagenerkennung: elektronisch durch Programmierung
- Einsatztemperatur: 0°C bis +70°C
- Dauerbelastbarkeit: ca. 10 % Einschaltdauer
- Gewicht: 690 g
- Maße: 53,5 x 27,4 x 400 mm inkl. Endkappen und Abdeckung



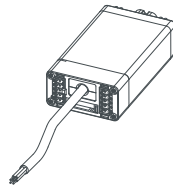
X1 - Versorgungsspannung
 X2 - Steuersignale (ZU/AUF)
 X3 - Multifunktionale Schnittstelle

Module

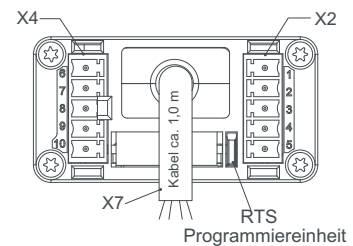
Das **Schaltmodul 230 V** dient der Ansteuerung eines Antriebes mit einer Steuerspannung von 230 V AC.

Nur bei 5 poligem 220 Volt Kabel.

- Spannungsversorgung: 24V DC (vom Antrieb)
- Stromart: Kleinspannung
- Steuerspannung: 230 V AC
- Steuerstrom (230 V): 5 mA
- Steuerstrom (24 V): 10 mA
- Einsatztemperatur: 0°C bis +70°C
- Maße: 53,5 x 27,4 x 93,4 mm



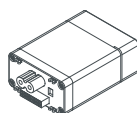
X2 - Steuersignal (ZU/AUF)
 X4 - Plafond-Schnittstelle
 X7 - Spannungsversorgung / Steuersignal



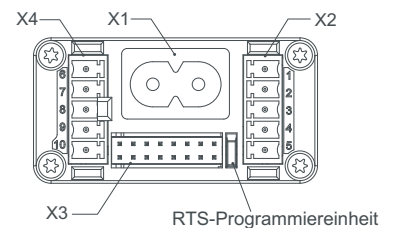
Das **Plafondmodul** dient der Verbindung zweier Antriebe bei einer Plafond-Anlage. Es wird je Antrieb einmal benötigt und ermöglicht den Datenaustausch und somit die Synchronisation zwischen den Steuerungen.

Die Steuersignale ZU/AUF werden nur an einen Antrieb geführt!

- Spannungsversorgung: 24V DC (vom Antrieb)
- Stromart: Kleinspannung
- Steuerspannung: Kleinspannung
- Steuerstrom: 10 mA
- Einsatztemperatur: 0°C bis +70°C
- Gewicht: 110 g
- Maße: 53,5 x 27,4 x 71,4 mm



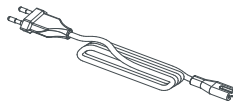
X1 - Spannungsversorgung
 X2 - Steuersignal (ZU/AUF)
 X3 - Multifunktionale Schnittstelle
 X4 - Plafond-Schnittstelle



Kabel

**Spannungsversorgung für den Motor
Netzzuleitung mit Euro-Stecker**

- Anschluss: Buchse an Motor
Stecker in Steckdose
- Kabel: H03VVH2-F, 2 x 0,75 mm²

**Netzzuleitung ohne Euro-Stecker**

- Anschluss: Buchse an Motor
- Kabel: H03VVH2-F, 2 x 0,75 mm²

**Steuerkabel**

Verbindung zwischen den einzelnen Komponenten (Motoren, Gruppensteuerungmodule, usw.).

- Kabel: J-Y(ST)Y 2 x 2 x 0,8 (Ø9,0 mm)

ZU – weiß
AUF – gelb
Masse – schwarz
+ 24 V – rot



Funk-Wandsender

Smoove Origin RTS

Manuelle Steuerung eines RTS-Funkantriebs / RTS-Funkempfängers oder mehrerer RTS-Funkantriebe / RTS-Funk.

- Betriebsspannung: 3 V DC (Batterie Typ CR 2430)
- Betriebstemperatur: 0°C bis +60°C
- Umgebungsbedingungen: trockene Wohnräume
- Schutzart IP 30
- Funkfrequenz: 433,42 MHz

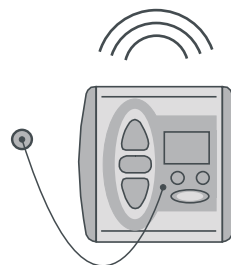


Funk-Programmschaltuhr

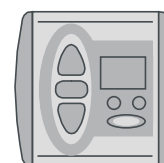
Chronis RTS L Comfort

mit Helligkeitsautomatik, Automatische (zeit- und helligkeitsabhängige) und manuelle Steuerung eines oder mehrerer Antriebe per Funk. Einzel-, Gruppen- oder Zentralbedienung möglich.

- Betriebsspannung: 2 x 1,5 V DC (Batterie Typ Micro/ AAA)
- Schutzart Gehäuse: IP 30
- Betriebstemperatur: +5°C bis +40°C
- Umgebungsbedingungen: trockene Wohnräume
- Funkfrequenz: 433,42 MHz

**Chronis RTS**

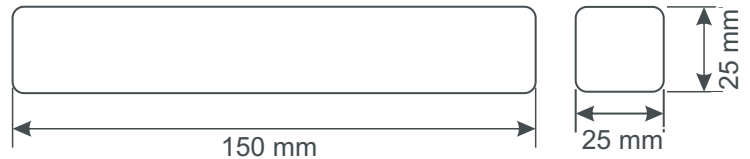
- Betriebsspannung: 2 x 1,5 V DC (Batterie Typ Micro/ AAA)
- Schutzart Gehäuse: IP 30
- Betriebstemperatur: +5°C bis +40°C
- Umgebungsbedingungen: trockene Wohnräume
- Funkfrequenz: 433,42 MHz



Funkempfänger

Modul DC RTS

- Montage: Aufputzgehäuse
- Betriebsspannung: 24 V DC
- Schaltstrom: max. 1,3 A
- Schutzart: IP 20
- Betriebstemperaturbereich: 5°C bis 40°C
- Funkfrequenz: 433,42 MHz



Funk-Handsender

Pure 1 RTS, 1-Kanal-Funk-Handsender

Manuelle Steuerung oder mehrerer RTS-Funkantriebe / RTS-Funkempfänger per Funk.

- Betriebsspannung: 3 V (Batterie Typ CR 2430)
- Betriebstemperatur: 0°C bis +60°C
- Umgebungsbedingungen: trockene Wohnräume
- Schutzart IP 30
- Funkfrequenz: 433,42 MHz



Pure 4 RTS, 5-Kanal-Funk-Handsender

Manuelle Steuerung oder mehrerer RTS-Funkantriebe / RTS-Funkempfänger per Funk.

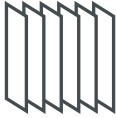
- Betriebsspannung: 3 V (Batterie Typ CR 2430)
- Betriebstemperatur: 0°C bis +60°C
- Umgebungsbedingungen: trockene Wohnräume
- Schutzart IP 30
- Funkfrequenz: 433,42 MHz



**Für die Planung von Motoranlagen,
sprechen Sie uns bitte an**

HOME MOTION by somfy®

Bestellung



Kommission:

Seite:

Kunde		Lieferadresse		Versandart	
				Spedition	
				Paketdienst Standard	
Bestell-Nr.	Datum	Lieferdatum:		Paketdienst Express	

Skizze / Sonderwünsche

		Pos.	1	2	3	4
		Anlagentyp				
		Stück				
Ausführung		nur Schiene				
		Komplett				
		Stoff-Nr.:				
		Stoff-Bezeichnung				
Schienenfarbe		weiß				
		alu				
Lamellenbreite		127 mm				
		89 mm				
		mm				
Anlagenmaße		Anlagen Breite B (B1) mm				
		Anlagen Höhe H (H1) mm				
		Anlagen Länge L mm				
		Breite B2 mm				
		Höhe H2 mm				
		Breite B3 mm				
		Höhe H3 mm				
		Wandabstand W mm				
	Montagehöhe MH mm					
Befestigungsart		Deckenhalter				
		Wandhalter (60-108)				
		Wandhalter (108-156)				
		Wandhalter (156-204)				
		Halter mit Schraube				
Bedienungsart		Kette/Schnur				
		Schleuderstab				
		Monogetriebe				
		Wendestab/Schnur				
		IQ2-Motor - Variante (A, B oder C)				
Bedienung und Behang	Bedienung		links			
			rechts			
			Länge = Standard			
			* Sonder-Länge in mm			
	Paketseite		links			
			rechts			
			mitte			
			geteilt			

Nr.	Menge	Art.-Nr.	Stoff-Nr.	Anlagen- höhe (mm)		Lamellen- länge (mm)	
				127	89	127	89
1.	<input type="text"/>	<input type="text"/>	<input type="text"/>	<input type="text"/>	<input type="text"/>	<input type="checkbox"/>	<input type="checkbox"/>
2.	<input type="text"/>	<input type="text"/>	<input type="text"/>	<input type="text"/>	<input type="text"/>	<input type="checkbox"/>	<input type="checkbox"/>
3.	<input type="text"/>	<input type="text"/>	<input type="text"/>	<input type="text"/>	<input type="text"/>	<input type="checkbox"/>	<input type="checkbox"/>
4.	<input type="text"/>	<input type="text"/>	<input type="text"/>	<input type="text"/>	<input type="text"/>	<input type="checkbox"/>	<input type="checkbox"/>
5.	<input type="text"/>	<input type="text"/>	<input type="text"/>	<input type="text"/>	<input type="text"/>	<input type="checkbox"/>	<input type="checkbox"/>
6.	<input type="text"/>	<input type="text"/>	<input type="text"/>	<input type="text"/>	<input type="text"/>	<input type="checkbox"/>	<input type="checkbox"/>

mit Platten und Ketten
 ohne Platten und Ketten
 Alulamellen mit Stanzung



Für diese Bestellung gelten unsere allgemeinen Lieferbedingungen als vereinbart.
Die bestellte Maßanfertigung kann nicht storniert, umgetauscht oder zurückgenommen werden.

