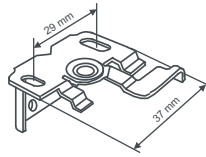
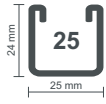


Die Jalousie Aluminium

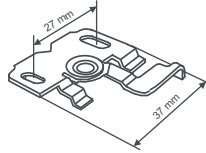
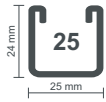


Technik



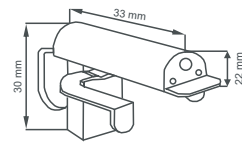
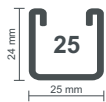
**Universalträger
25 mm**
für Wand-
und Deckenmontage

Farbe	Code Nr.
silber	402



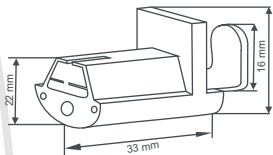
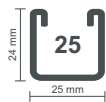
**Deckenträger
25 mm**
für Deckenmontage

Farbe	Code Nr.
silber	404



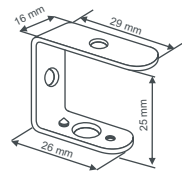
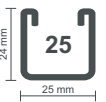
**Klemmträger
oben**
mit Träger
für 25 mm Schiene
Befestigung ohne bohren

Farbe	Code Nr.
weiß	417
braun	425



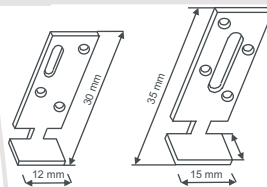
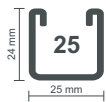
**Klemmträger
unten Universal**
für alle flexiblen
Seitenführungen

Farbe	Code Nr.
weiß	421
braun	422



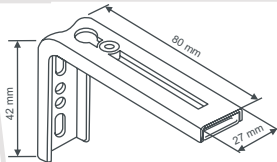
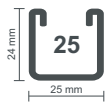
U Wandträger
für Wand-
und Deckenbefestigungen

Farbe	Code Nr.
weiß	435
silber	434



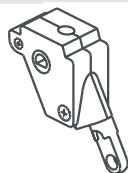
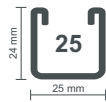
Träger
Verbundfenster
oder Zwischenglas

	Code Nr.
klein	405
groß	406



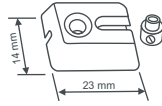
Wandmontage Träger
Auszug von 3 cm
bis 11 cm

Farbe	Code Nr.
weiß	407



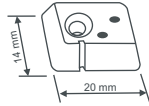
Wendegetriebe 25 mm

Code Nr.
461



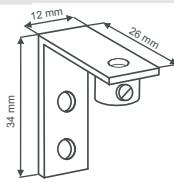
Spannsockel mit Schraube unten
für alle flexiblen
Seitenführungen

Farbe	Code Nr.
transp.	415



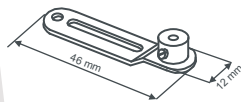
Spannsockel ohne Schraube unten
für alle flexiblen
Seitenführungen

Farbe	Code Nr.
transp.	416



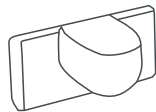
Spannwinkel mit Feststellung unten
für alle flexiblen
Seitenführungen

Farbe	Code Nr.
weiß	430
silber	431



Spannbock unten
für alle flexiblen
Seitenführungen

Farbe	Code Nr.
weiß	432
silber	433



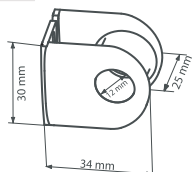
Magnethalter, selbstklebend
hält den Vorhang bei gekippten
Fenster unten, wenn keine
Seitenführung

Farbe	Code Nr.
weiß	440



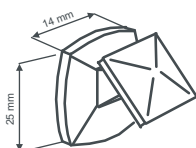
Schnurklemme,
zum Festsetzen und Klemmen
der Zugschnur, bei
Verbundfenstern.

Farbe	Code Nr.
weiß	473



**Kettenhalter für
Kindersicherheit**

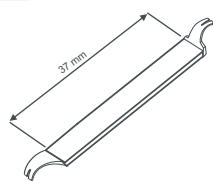
Farbe	Code Nr.
transp.	315



Schnurwickler
zum Befestigen der Zugschnur

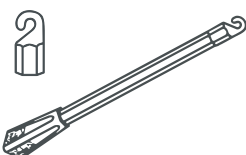
Farbe	Code Nr.
transp.	410

Jalousie



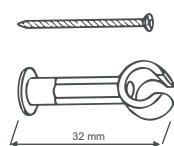
Schnurwickelplatte
selbstklebend

Farbe	Code Nr.
transp.	411



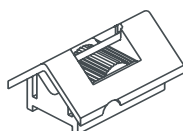
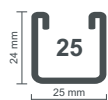
Plexidrehstab
mit Oberhaken und Griff

Farbe	Code Nr.
transp.	450



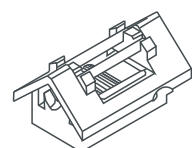
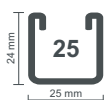
Wendestabhalter
mit Schraube

Farbe	Code Nr.
transp.	413



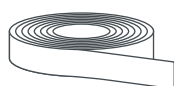
Schnurschloss 25 mm

Code Nr.
464



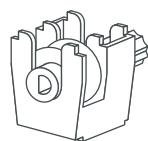
Schnurschloss 25 mm
mit Stegen

Code Nr.
465



Texband
für KEM Getriebe

Farbe	Code Nr.
weiß	486
grau	487
bronze	488
dunkel braun	489



Texbandbefestigung
Oberschiene

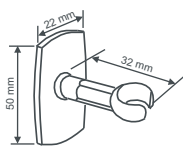
Farbe	Code Nr.
weiß	497
grau	496
bronze	498
dunkel braun	499



Texbandbefestigung
Unterschiene

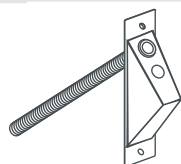
Farbe	Code Nr.
weiß	492
grau	493
bronze	494
dunkel braun	495

Jalousie



Wendestabhalter
selbstklebend

Farbe	Code Nr.
weiß	412



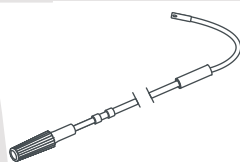
**Durchführungsfeder
mit integriertem
Schnurschloss**
für Verbundfenster
für Welle und Schloss

Farbe	Code Nr.
weiß	474



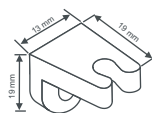
Biegsame Welle
Länge 190 mm
für Verbundfenster

Farbe	Code Nr.
weiß	475



**Wendestab
mit flexibler
Welle für
Verbundfenster**

Länge	Code Nr.
50 cm	451
75 cm	452
100 cm	453



Wendestabhalterung
für Verbundfenster

Farbe	Code Nr.
weiß	476



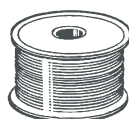
Montagekeil 15°
zur Befestigung der Jalousien im
schrägen Glasfalz.
2 Montagekeile ergeben 30°

Farbe	Code Nr.
transp.	479



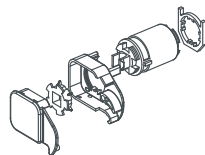
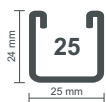
Seitenführung \varnothing 1,50 mm
Edelstahldraht,
kunststoffummantelt

Farbe	Code Nr.
silber	314



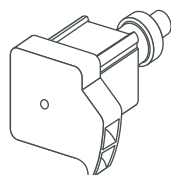
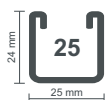
Aufzugschnur
alle Farben.
UV beständig, schrumpf und reckfrei.
25 Schiene (1,4 mm)

Code Nr.
477



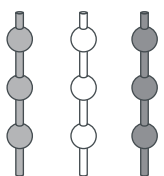
Getriebe Somfy Kettenzug
Untersetzung 1:4,8

Farbe	Code Nr.
weiß	320
grau	321
schwarz	322



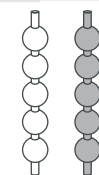
Kettenzuggetriebe KEM

Farbe	Code Nr.
weiß	481
grau	482
bronze	483
dunkel braun	484



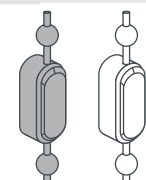
Bedienungskette
Somfy Getriebe
Kugeldurchmesser 4,5 mm
Kugelabstand
(Kugelmittle zu Kugelmittle) 12 mm

Farbe	Code Nr.
weiß	466
grau	467
farbig	468



Bedienungskette
KEM Getriebe
Kugeldurchmesser 3 mm
Kugelabstand
(Kugelmittle zu Kugelmittle) 5 mm

Farbe	Code Nr.
weiß	456
grau	455
bronze	457
dunkel braun	458



Kettenschloss
Bedienungskette KEM

Farbe	Code Nr.
weiß	472
grau	471
bronze	469
dunkel braun	470

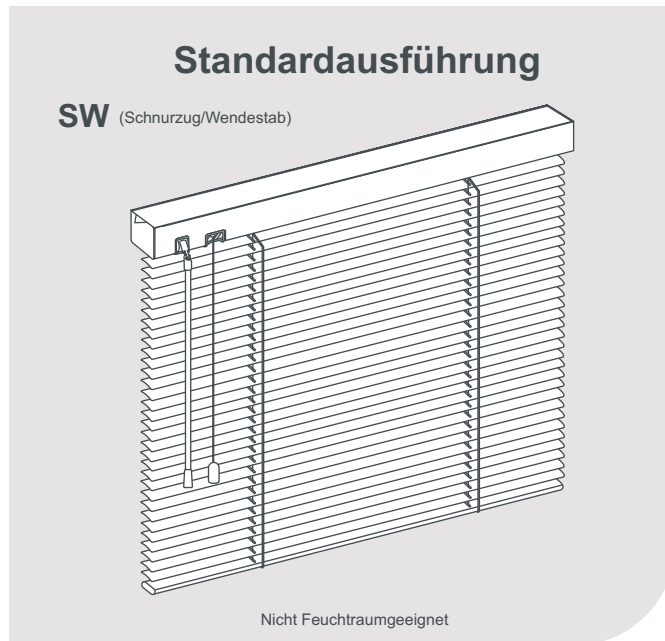
Jalousie

Modellübersicht

Name	Modell	Seite	16 mm				25 mm			
			min. ↔ mm	max. ↔ mm	max. ↑ mm	max. m ²	min. ↔ mm	max. ↔ mm	max. ↑ mm	max. m ²
Schnur/Wendestab	SW	31	240	2500	3500	5	240	3000	3800	7
Mono Magic	MM	31	510	1750	2500	3	510	1750	2500	4
Verdeckte Stanzung	VS	31	*n.m.				300	3000	3800	4
Flex-Stab	SFW	32	240	2500	3500	5	240	3000	3800	7
mit Drehknopf	DRS	32	250	2500	3500	5	250	3000	3800	7
mit Ausschnitt	AS	32	500	2500	3500	5	500	3000	3800	7
Kettzug m. 1:1 Getriebe	KEM	33	400	1800	1800	3	400	2000	1800	3,5
Kettzug Komfort/Somfy	KE	33	300	2500	3200	5	300	3000	3200	7
mit Endlosschnur	SZ	34	300	2500	3200	4	300	3000	3200	4
frei Verschiebbar	FV	34	270	1500	2300	2	270	1500	2300	2
Isoline Kette	ILKS	35	300	1400	2500	3	300	1400	2500	3
Isoline Kette m. 1:1 Getriebe	ILKM	35	400	1400	1800	3	400	1400	1800	3
Iso/SW/F	IL	35	410	1400	2500	3	410	1400	2500	3
Dachfläche m. Draht	DFD	36	240	1400	1250	1,75	240	1400	1250	1,75
Dachfläche m. Speich.	DFS	36	240	1400	1250	1,75	240	1400	1250	1,75
mit Bediengriff	BG	36	250	600	1100	0,7	250	600	1100	0,7
Slope bis 1,5 m ²	SLOK	37	450	2500	2500	1,5	450	2500	2500	1,5
Slope ab 1,5 m ²	SLOG	37	450	2500	2500	4	450	2500	2500	4
Slope Unten	SLU	37	450	2500	2500	2	450	2500	2500	2
Achteck	AJ	38	500	2500	3500	5	500	3000	3800	7
Fünfeck	FJ	38	110	2000	2500	4	110	2000	2500	4
Trapez	TZ	38	500	2500	3500	5	500	3000	3800	7
Rund	RJ	39	300	1100			300	1300		
mehrfach in einer Schiene	MJ	39	500	2500	3500	5	500	3000	3800	7
ohne Bedienung	JOB	39	100	2500	3000	4	100	3000	3800	4
Drehknopf u. Schnurzug	GTS	40	180	1500	3500	2,5	180	1500	3800	2,5
mit Drehknopf außen	GT	40	120	1800	3500	5	120	1800	3800	7
Verbundfenster	VB	40	180	1500	3500	2,5	180	1500	3800	2,5
Farbwechsel 1 Farbe	FWG	41	240	2500	3500	5	240	3000	3800	7
Farbwechsel versch. Farbe	FWV	41	240	2500	2000	5	240	3000	2000	4
Farbwechsel 1 F+VS	VDF	42	n.m.				240	3000	3800	4
Farbwechsel m. F+VS	VDV	42	n.m.				240	3000	2000	3
Elektro bis 2 m ²	M2	43	650	2500	3200	2	650	3000	3200	2
Elektro bis 3,75 m ²	M3	43	650	2500	3200	3,75	650	3000	3200	3,75
Elektro bis 5 m ²	M5	43	650	2500	3200	5	650	3000	3200	5
Modellbeschreibung Alujalousie	16	19								
Modellbeschreibung Alujalousie	25	25								
Elektro Programm		44								
Montage		50								

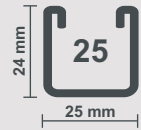
*n.m. (nicht möglich)

Jalousie - Aluminium 16



Lamellenbreite

16
mm



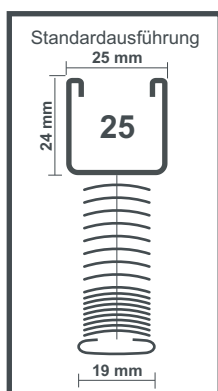
Größenempfehlung

Fläche, max (qm)	5
Breite, min (mm)	240
Breite, max (mm)	2500
Höhe, max (mm)	3500

Pakethöhen (mm)

Lamellenbreite	Jalousiehöhe (mm)				
	1000	1500	2000	2500	3000
16 mm	85	110	120	140	160

Leistungsverzeichnis 16 mm



Oberschiene 25: U-Profil aus Stahl, Breite 25 mm, Höhe 24 mm, mit abgerundeten Kanten 0,50 mm stark, einbrennlackiert. Endkappen innenliegend aus Kunststoff, transparent. Farbton auf die Lamellen abgestimmt. Siehe Farbkarten.

Unterschiene: U-Profil aus Stahl, Breite 19 mm, Höhe 10 mm mit abgerundeten Kanten, 0,50 mm stark, einbrennlackiert. Farbton auf die Lamellen abgestimmt. Endkappen innenliegend aus Kunststoff, transparent. Siehe Farbkarten.

Lamellen: Breite 16 mm, Stärke 0,21 mm. Die Lamellen bestehen aus einem doppelt einbrennlackiertem Aluminiumband in konvexer Form.

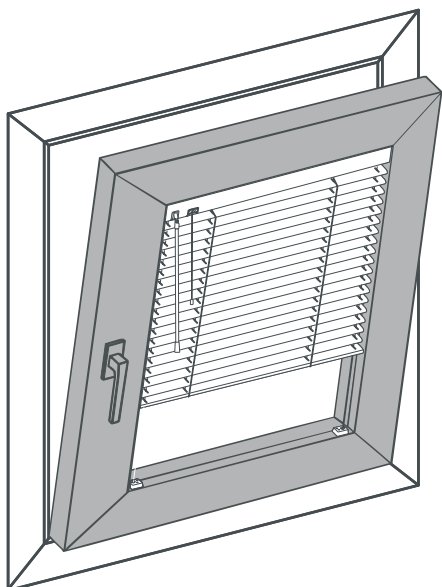
Zugschnur: Die Zugschnur besteht aus einem vorgeschrumpften, alterungsbeständigem, hochfestem, farblich abgestimmten 1,40 mm Polyestergerüst.

Bedienung: Anordnung der Schnur und des Wendegetriebes wahlweise rechts, links oder getrennt. Wenden der Lamellen in beide Richtungen, mittels seitlich angebrachten Wendestabes aus Plexiglas. Der Aufzug und das Arretieren der Lamellen, erfolgt mittels seitlich angebrachter Aufzugschnur.

Befestigung: Als Standard werden folgende Kombiträger (Code 402) geliefert.

Montage und Bedienvarianten 16 mm

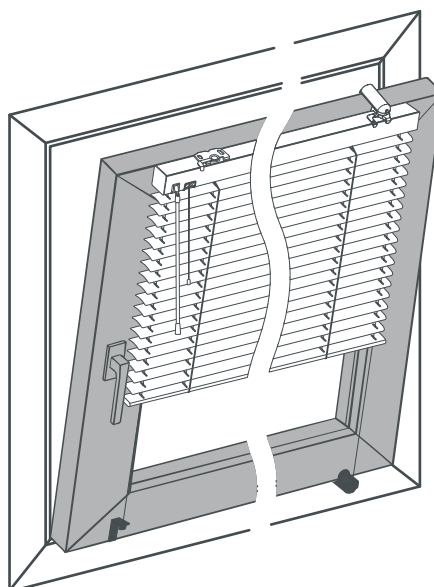
Seitenführung Montage im Falz



Empfehlenswert bei Jalousien für Kipfenster und Balkontüren, damit die Jalousie nicht in den Raum kippt. Die Jalousie wird mit dem Fenster verspannt.

Bei fast allen Modellen möglich.

Seitenführung Montage auf dem Rahmen

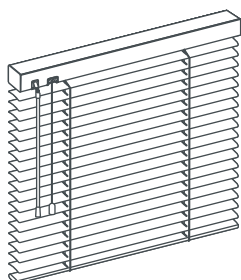


Empfehlenswert bei Jalousien für Kipfenster und Balkontüren, damit die Jalousie nicht in den Raum kippt. Die Jalousie wird mit dem Fenster verspannt.

Bei fast allen Modellen möglich.

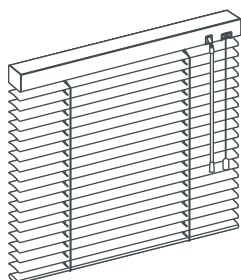
Schnurzug / Wendestab

LL



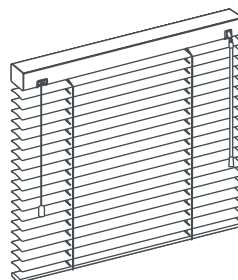
Schnur links
Wendestab links

RR



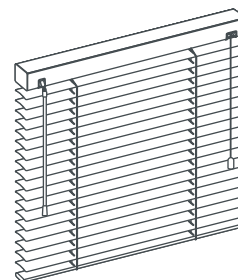
Schnur rechts
Wendestab rechts

LR



Schnur links
Wendestab rechts

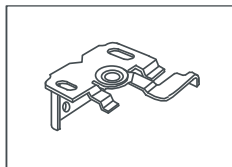
RL



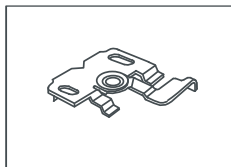
Schnur rechts
Wendestab links

Zubehör 16 mm

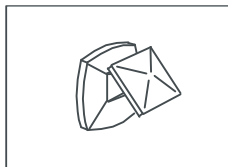
Standard- Zubehör wahlweise im Preis enthalten:



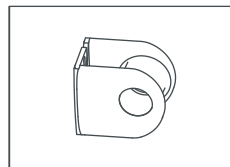
Universal Träger Wand- und Deckenmontage
Oberschiene 25
silber Code 402



Deckenträger
Oberschiene 25
silber Code 404

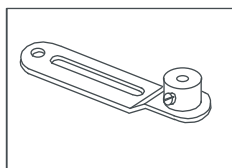


Schnurwickler 2 Stück
transparent Code 410

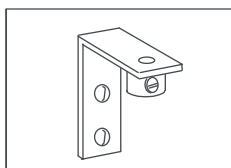


Kettenhalter für
Kindersicherung
transparent Code 315

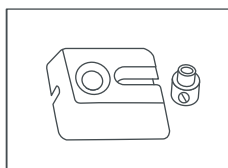
Bei Seitenführung wahlweise im Preis enthalten:



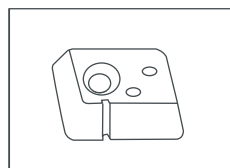
Spannbock
silber Code 433
weiß Code 432



Spannwinkel mit
Feststellring
silber Code 431
weiß Code 430

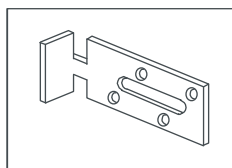


Spannsockel mit
Schraube
für Seitenführung
transparent Code 415

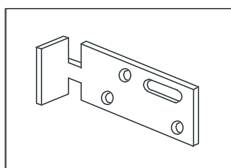


Spannsockel ohne
Schraube
für Seitenführung
transparent Code 416

Bei Verbundfensterjalousie wahlweise im Preis enthalten:

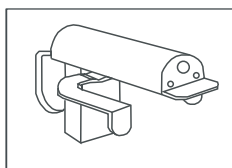


Träger Verbundfenster
groß
silber Code 406

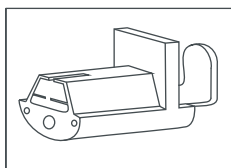


Träger Verbundfenster
klein
silber Code 405

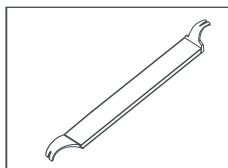
Zubehör mit Mehrpreis siehe Preisliste:



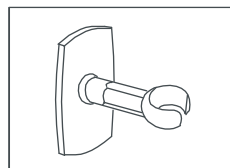
Klemmträger oben
Oberschiene 25
weiß Code 417



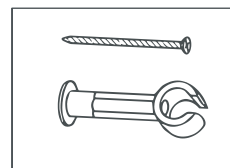
Klemmträger unten
weiß Code 421



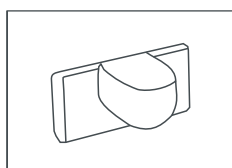
Schnurwickelplatte
selbstklebend
transparent Code 411



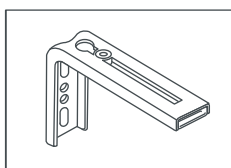
Wendestabhalter
selbstklebend
weiß Code 412



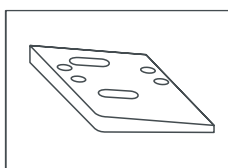
Wendestabhalter mit
Schraube
weiß Code 413



Magnethalter
selbstklebend
weiß Code 440

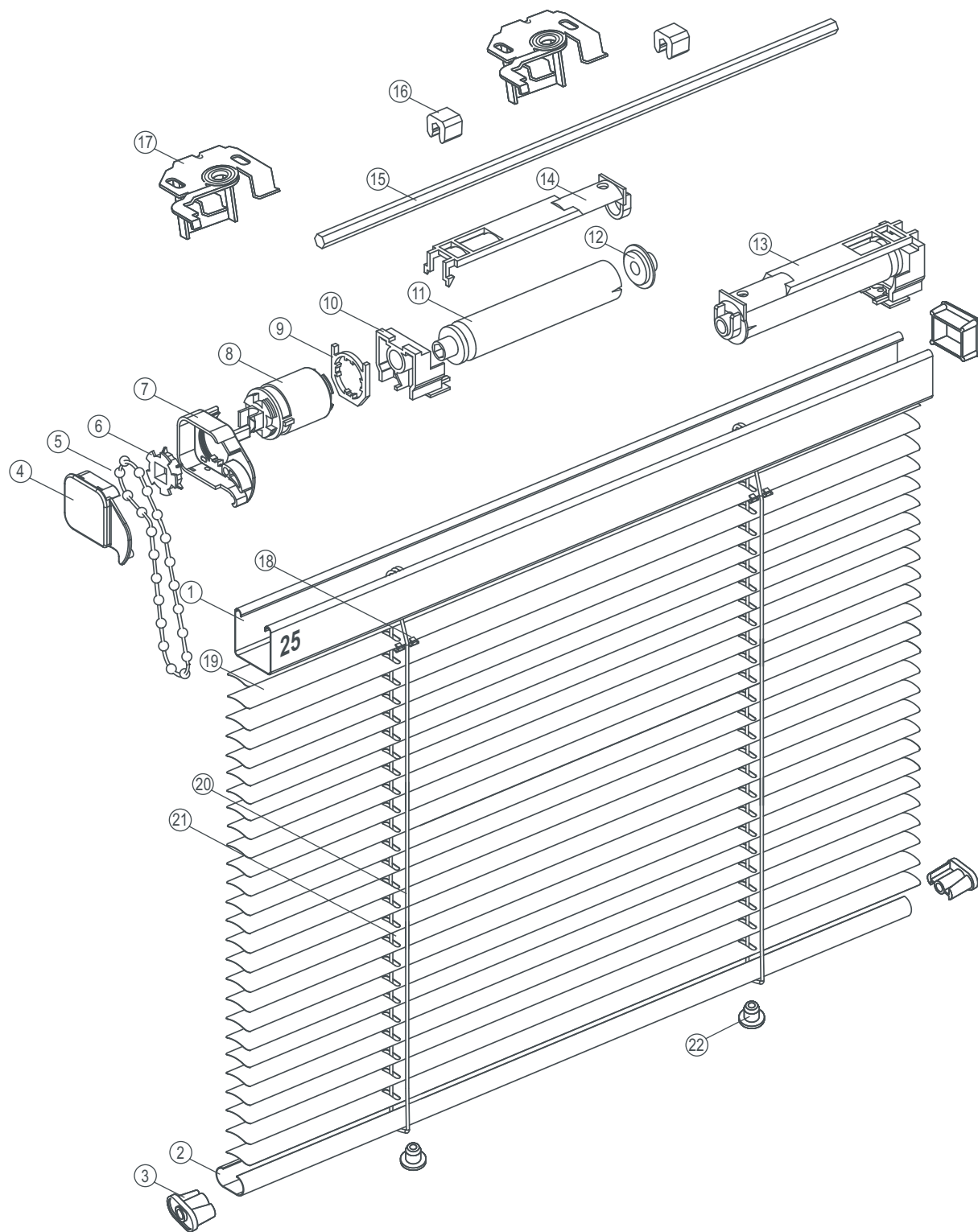


Wandmontage Träger
weiß Code 407



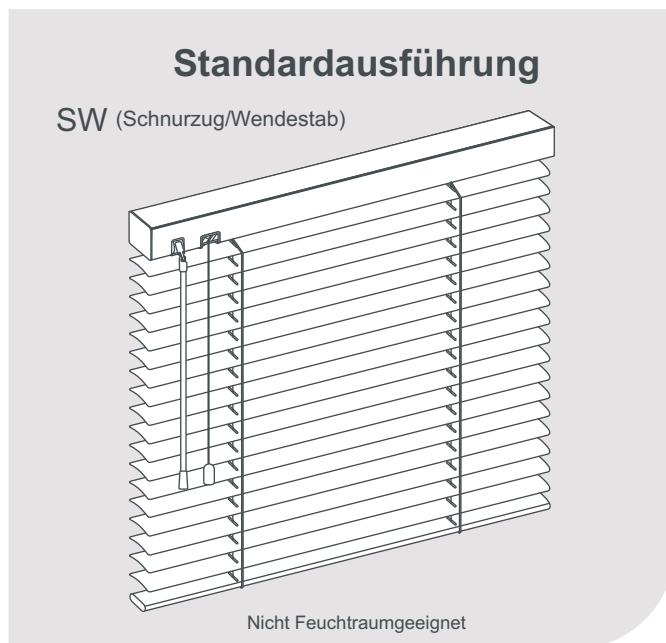
Montagekeil
transparent Code 479

Preise für Sondergrößen auf Anfrage. Alle Jalousien sind Maßanlagen und können deshalb nicht umgetauscht oder zurückgenommen werden. Technische Änderungen vorbehalten.



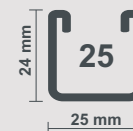
- | | | |
|-------------------------------------|-----------------------------------|-------------------------|
| ① Oberschiene 25 mm (24 mm x 25 mm) | ⑩ Lager für Kone | ⑲ Lamelle |
| ② Unterleiste C Profil 19 mm x10 mm | ⑪ Konenrolle | ⑳ Leiterband |
| ③ Endkappen C Profil | ⑫ Konenlager | ㉑ Zugschnur |
| ④ Getriebedeckel | ⑬ Kone komplett | ㉒ Knopf für Unterleiste |
| ⑤ Bedienungskette | ⑭ Konendeckel | |
| ⑥ Antriebsrad | ⑮ Sechskantachse | |
| ⑦ Getriebegehäuse | ⑯ Wellenstopper | |
| ⑧ Getriebe Somfy | ⑰ Universal Wand und Deckenträger | |
| ⑨ Halterung für Getriebe | ⑱ Lamellclip | |

Jalousie - Aluminium 25



Lamellenbreite

25
mm



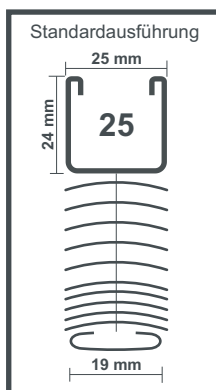
Größenempfehlung

Fläche, max. (qm)	7
Breite, min. (mm)	240
Breite, max. (mm)	3000
Höhe, max. (mm)	3800

Pakethöhen (mm)

Lamellenbreite	Jalousiehöhe (mm)				
	1000	1500	2000	2500	3000
25 mm	70	90	100	115	130

Leistungsverzeichnis



Oberschiene: U-Profil aus Stahl, Breite 25 mm, Höhe 24 mm, mit abgerundeten Kanten, 0,50 mm stark, einbrennlackiert. Farbton auf die Lamellen abgestimmt. Endkappen innenliegend aus Kunststoff, transparent. Siehe Farbkarten.

Unterschiene: U-Profil aus Stahl, Breite 19 mm, Höhe 10 mm mit abgerundeten Kanten, 0,50 mm stark, einbrennlackiert. Farbton auf die Lamellen abgestimmt. Siehe Farbkarten. Endkappen innenliegend aus Kunststoff, transparent.

Lamellen: Breite 25 mm, Stärke 0,21 mm. Die Lamellen bestehen aus einem doppelt einbrennlackiertem Aluminiumband in konvexer Form.

Zugschnur: Die Zugschnur besteht aus einem vorgeschumpften, alterungsbeständigem, hochfestem, farblich abgestimmten 1,40 mm Polyester garn.

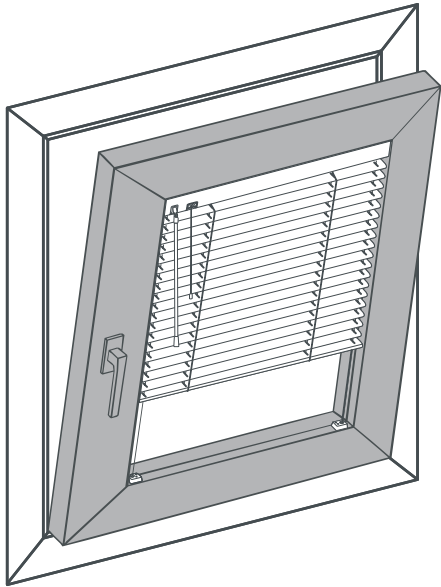
Bedienung: Anordnung der Schnur und des Wendetriebs wahlweise rechts, links oder getrennt. Wenden der Lamellen in beide Richtungen, mittels seitlich angebrachten Wendestabes aus Plexiglas. Der Aufzug und das Arretieren der Lamellen, erfolgt mittels seitlich angebrachter Aufzugschnur.

Befestigung: Als Standard werden Kombiträger (Code 402) geliefert.

Preise für Sondergrößen auf Anfrage. Alle Jalousien sind Maßanlagen und können deshalb nicht umgetauscht oder zurückgenommen werden. Technische Änderungen vorbehalten.

Montage und Bedienvarianten 25 mm

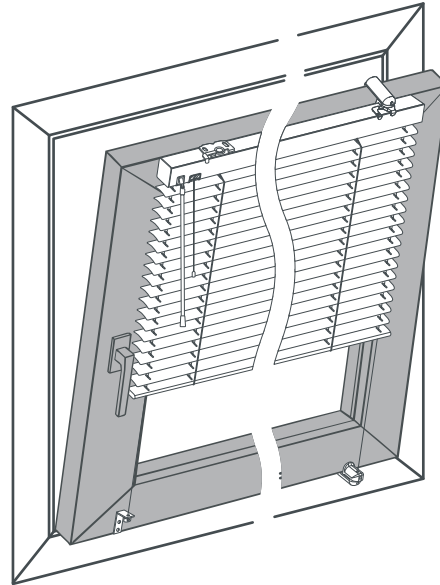
Seitenführung Montage im Falz



Empfehlenswert bei Jalousien für Kipfenster und Balkontüren, damit die Jalousie nicht in den Raum kippt. Die Jalousie wird mit dem Fenster verspannt.

Bei fast allen Modellen möglich.

Seitenführung Montage auf dem Rahmen

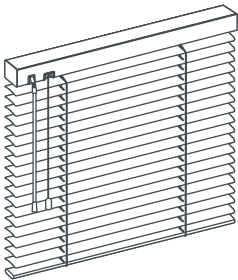


Empfehlenswert bei Jalousien für Kipfenster und Balkontüren, damit die Jalousie nicht in den Raum kippt. Die Jalousie wird mit dem Fenster verspannt.

Bei fast allen Modellen möglich.

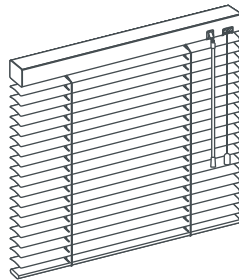
Schnurzug / Wendestab

LL



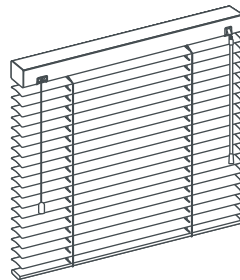
Schnur links
Wendestab links

RR



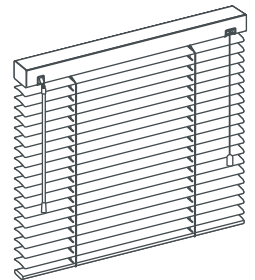
Schnur rechts
Wendestab rechts

LR



Schnur links
Wendestab rechts

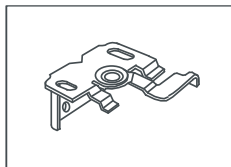
RL



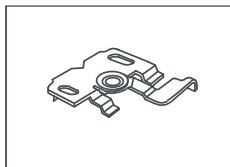
Schnur rechts
Wendestab links

Zubehör 25 mm

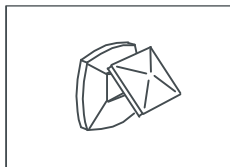
Standard- Zubehör wahlweise im Preis enthalten:



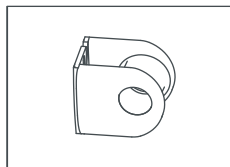
Universal Träger Wand- und Deckenmontage
Oberschiene 25
silber Code 402



Deckenträger
Oberschiene 25
silber Code 404

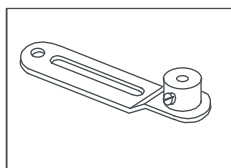


Schnurwickler 2 Stück
transparent Code 410

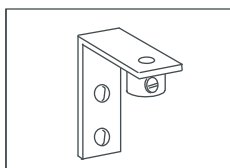


Kindersicherung
Bedienungskette
transparent Code 315

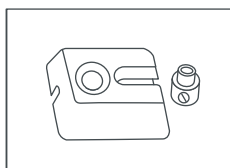
Bei Seitenführung wahlweise im Preis enthalten:



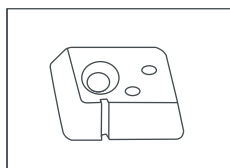
Spannbock
silber Code 433
weiß Code 432



Spannwinkel mit
Feststerring
silber Code 431
weiß Code 430

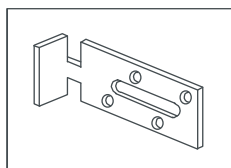


Spannsockel mit
Schraube
für Seitenführung
transparent Code 415

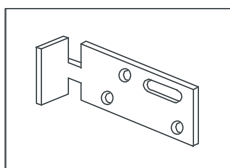


Spannsockel ohne
Schraube
für Seitenführung
transparent Code 416

Bei Verbundfensterjalousie wahlweise im Preis enthalten:

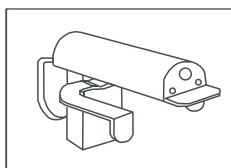


Träger Verbundfenster
groß
silber Code 406

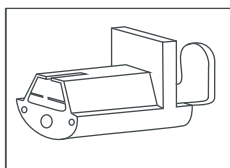


Träger Verbundfenster
klein
silber Code 405

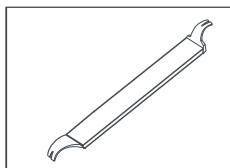
Zubehör mit Mehrpreis siehe Preisliste:



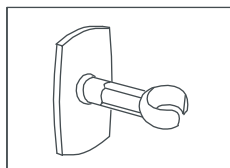
Klemmträger oben
Oberschiene 25
weiß Code 417



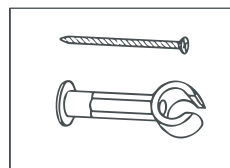
Klemmträger unten
weiß Code 421



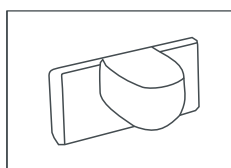
Schnurwickelplatte
selbstklebend
weiß Code 411



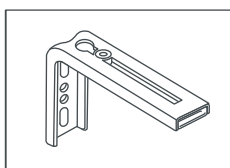
Wendestabhalter
selbstklebend
weiß Code 412



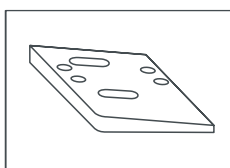
Wendestabhalter
mit Schraube
weiß Code 413



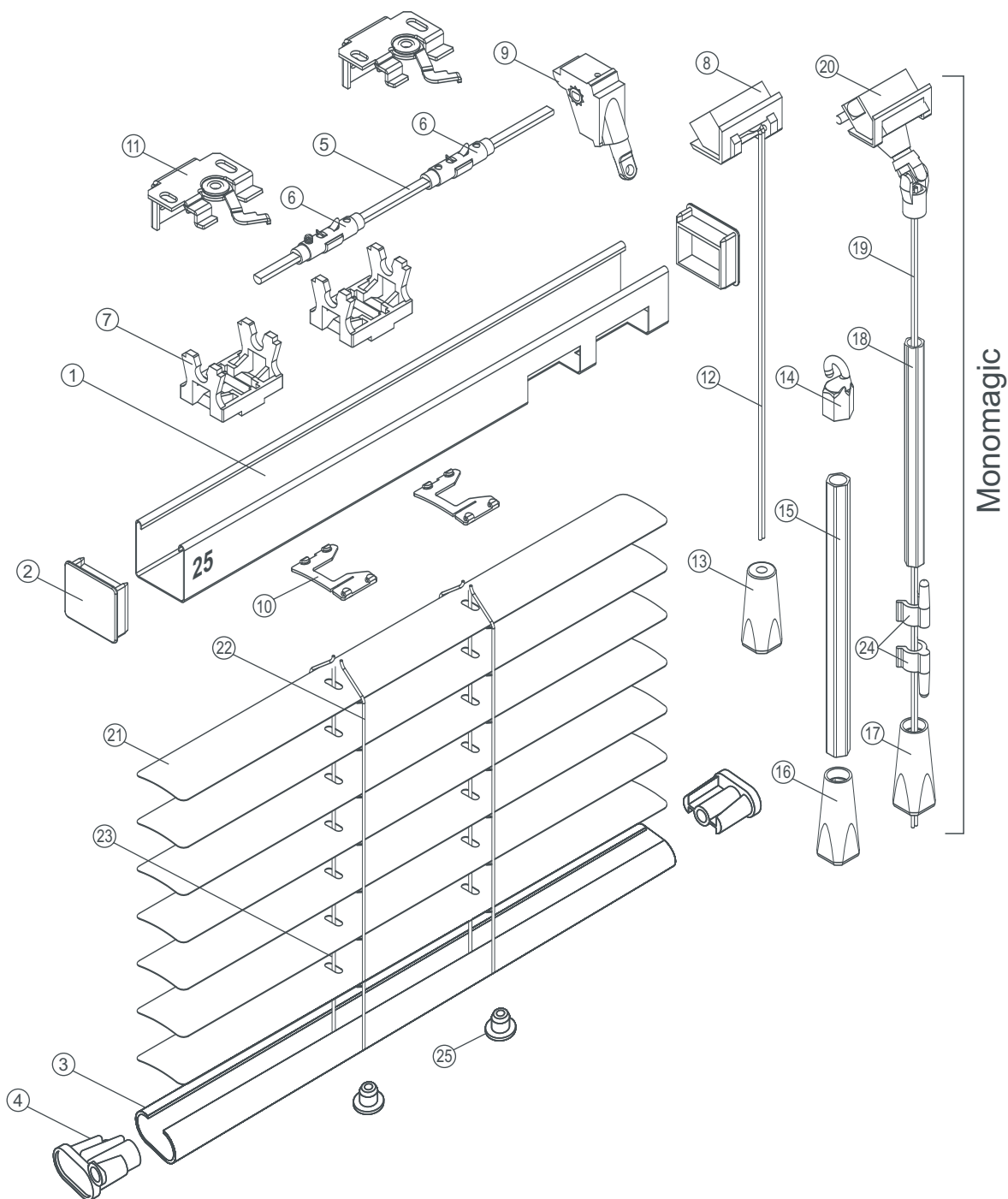
Magnethalter
selbstklebend
weiß Code 440



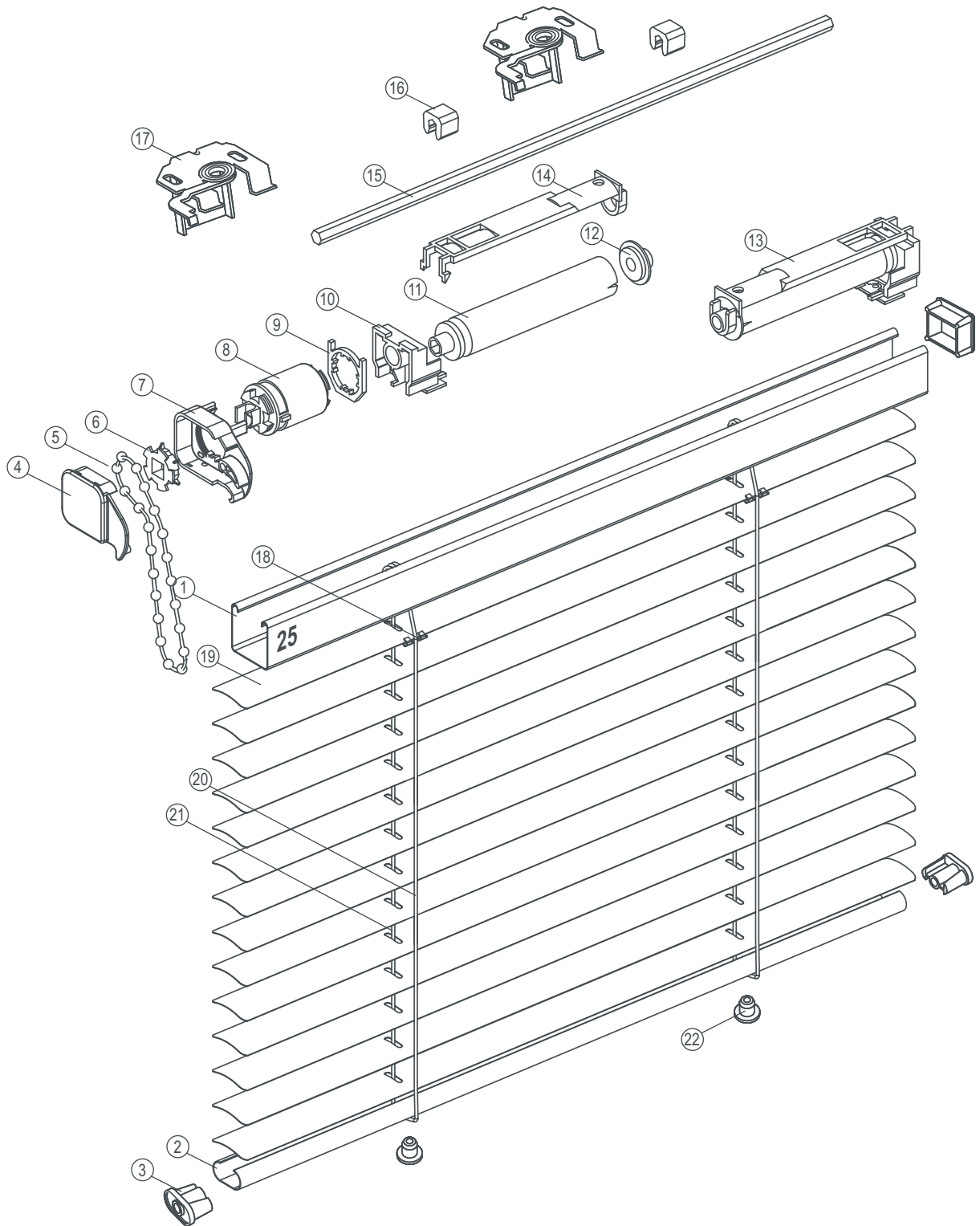
Wandmontage Träger
weiß Code 407



Montagekeil
transparent Code 479



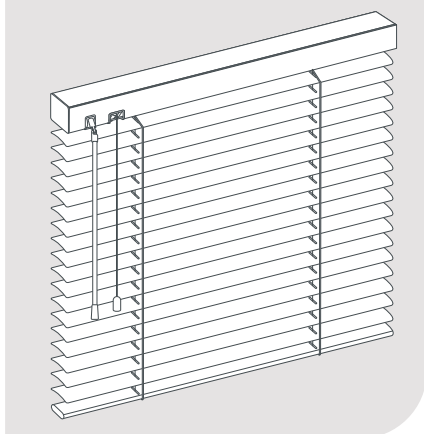
- | | |
|-------------------------------------|--|
| ① Oberschiene 25 mm (25mm x 24 mm) | ⑭ Haken für Plexidrehstab |
| ② Endkappen transparent | ⑮ Plexidrehstab |
| ③ Unterleiste C Profil 19 mm x10 mm | ⑯ Griff für Plexidrehstab |
| ④ Endkappen C Profil | ⑰ Schnurgriff für Mono Magic Bedienung |
| ⑤ Wendewelle D Achse | ⑱ Plexistab für Mono Magic Bedienung |
| ⑥ Wenderolle | ⑲ Schnur für Mono Magic Bedienung |
| ⑦ Lagerböcke | ⑳ Schnurschloss für Mono Magic Bedienung |
| ⑧ Schnurschloss | ㉑ Lamelle |
| ⑨ Wendegetriebe | ㉒ Leiterband |
| ⑩ Lamellenclip | ㉓ Zugschnur |
| ⑪ Universal Wand und Deckenträger | ㉔ Schnurhalterung für Mono Magic Bedienung |
| ⑫ Zugschnur | ㉕ Knopf für Unterleiste |
| ⑬ Zugschnurgriff | |



- | | | |
|-------------------------------------|-----------------------------------|-------------------------|
| ① Oberschiene 25 mm (25mm x 24 mm) | ⑩ Lager für Konen | ⑲ Lamelle |
| ② Unterleiste C Profil 19 mm x10 mm | ⑪ Konenrolle | ⑳ Leiterband |
| ③ Endkappen C Profil | ⑫ Konenlager | ㉑ Zugschnur |
| ④ Getriebedeckel | ⑬ Kone komplett | ㉒ Knopf für Unterleiste |
| ⑤ Bedienungskette | ⑭ Konendeckel | |
| ⑥ Antriebsrad | ⑮ Sechskantachse | |
| ⑦ Getriebegehäuse | ⑯ Wellenstopper | |
| ⑧ Getriebe Somfy | ⑰ Universal Wand und Deckenträger | |
| ⑨ Halterung für Getriebe | ⑱ Lamellenclip | |

SW

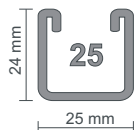
Jalousie Standard mit klassischer Bedienung



Schnurzug / Wendestab

	Lamelle 16 mm	Lamelle 25 mm
Kleinste Breite der Jalousie	240 mm	240 mm
Größte Breite der Jalousie	2500 mm	3000 mm
Größte Höhe der Jalousie	3500 mm	3800 mm
Größte Fläche der Jalousie	5,0 m ²	7,0 m ²
Bedienungsseiten	Siehe unten	Siehe unten
Seitenführung Edelstahlraht	JA	JA

Oberschiene 25

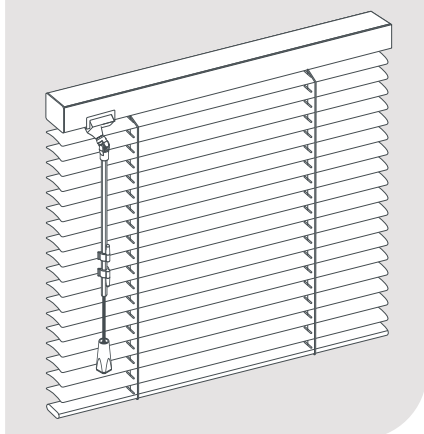


Anordnung des Schnuraufzuges und des Wendestabes:

Schnuraufzug Links **LL** Wendestab Links Schnuraufzug Rechts **RR** Wendestab Rechts
 Schnuraufzug Links **LR** Wendestab Rechts Schnuraufzug Rechts **RL** Wendestab Links
 Bei Anlagen Breiten bis 300 mm breit Bedienung nur LR oder RL möglich.

MM

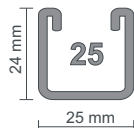
Jalousie mit nur einem Bedienungselement, die Schnur läuft durch den Wendestab



Mono Magic Bedienung

	Lamelle 16 mm	Lamelle 25 mm
Kleinste Breite der Jalousie	510 mm	510 mm
Größte Breite der Jalousie	1750 mm	1750 mm
Größte Höhe der Jalousie	2500 mm	2500 mm
Größte Fläche der Jalousie	3,0 m ²	4,0 m ²
Bedienungsseiten	Rechts oder Links	Rechts oder Links
Seitenführung Edelstahlraht	JA	JA

Oberschiene 25

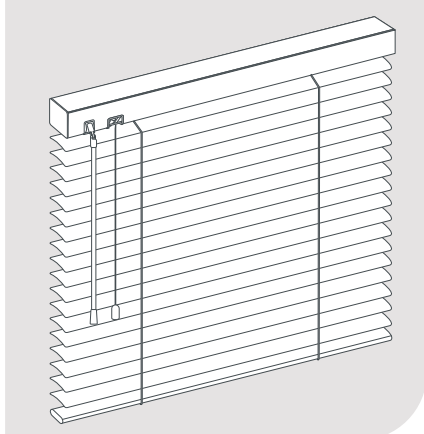


Bei dieser Ausführung läuft die Schnur zum Heben und Senken der Jalousie durch den Wendestab.

Hochziehen der Jalousie: Durch die im Wendestab befindliche Schnur.
Senken der Jalousie: Durch kurzes ziehen am Wendestab.
Wenden der Jalousie: Durch drehen des Wendestabes.

VS

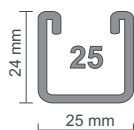
Jalousie mit verdeckten Stanzungen, nahezu verdunkelnd



Verdeckte Stanzung

	Lamelle 25 mm
Kleinste Breite der Jalousie	300 mm
Größte Breite der Jalousie	3000 mm
Größte Höhe der Jalousie	3800 mm
Größte Fläche der Jalousie	4,0 m ²
Bedienungsseiten	Rechts oder Links
Seitenführung Edelstahlraht	JA

Oberschiene 25



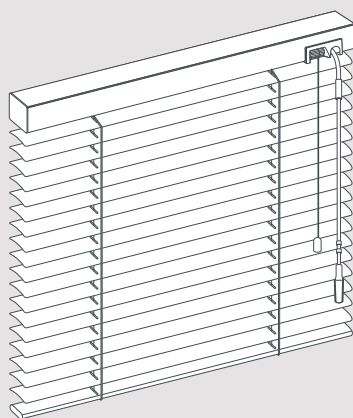
Bei dieser Jalousie wird eine spezielle Stanzung eingesetzt. Durch diese Stanzung wird nahezu eine Verdunkelungs-Jalousie erreicht, da es im geschlossenen Zustand keine sichtbaren Stanzlöcher in den Lamellen gibt. Nur mit Leiterbandfarben: Weiß, grausilber, schwarz und gelb lieferbar.

Nur mit Schnuraufzug und Wendestab oder mit Mono Magic Bedienung lieferbar.

Bei Mono Magic Bedienung: Kleinste Breite der Jalousie 510 mm. Größte Höhe der Jalousie 2500 mm.

SFW

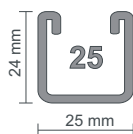
Jalousie mit Schnurzug und flexiblen Wendestab



Jalousie mit Flex-Stab

	Lamelle 16 mm	Lamelle 25 mm
Kleinste Breite der Jalousie	240 mm	240 mm
Größte Breite der Jalousie	2500 mm	3000 mm
Größte Höhe der Jalousie	3500 mm	3800 mm
Größte Fläche der Jalousie	5,0 m ²	7,0 m ²
Bedienungsseiten	Rechts oder Links	Rechts oder Links
Seitenführung Edelstahlraht	JA	JA

Oberschiene 25

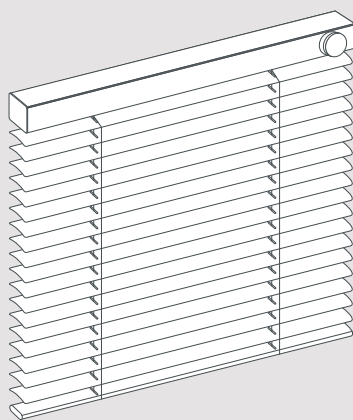


Bei dieser Jalousie ist der Wendestab frontseitig angebracht. Der Wendestab ist aus Metall, Austritt vorne, flexibel - Farbe weiß.

Wendestablängen: 500 mm, 750 mm, 1000 mm Verlängerungen möglich.

DRS

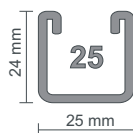
Jalousie mit an der Oberschiene befestigtem Drehknopf, zum Wenden der Lamellen



Jalousie mit Drehknopf

	Lamelle 16 mm	Lamelle 25 mm
Kleinste Breite der Jalousie	250 mm	250 mm
Größte Breite der Jalousie	2500 mm	3000 mm
Größte Höhe der Jalousie	3500 mm	3800 mm
Größte Fläche der Jalousie	5,0 m ²	7,0 m ²
Bedienungsseiten	Rechts oder Links	Rechts oder Links
Seitenführung Edelstahlraht	JA	JA

Oberschiene 25



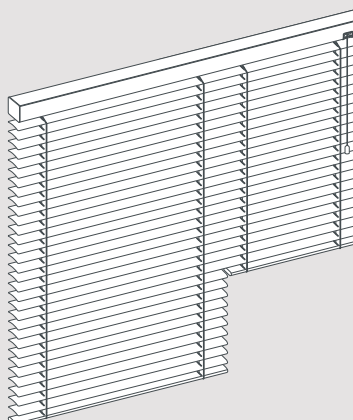
Der Drehknopf zum Wenden ist an der Oberschiene befestigt.

Diese Jalousie lässt sich nicht Heben oder Senken, nur Wendung möglich.

Achtung: Montage mit Universal, Deckenträger oder Verbundfensterträger.

AS

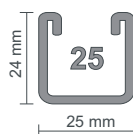
Jalousie mit einem Ausschnitt an beliebiger Stelle



Jalousie mit Ausschnitt

	Lamelle 16 mm	Lamelle 25 mm
Kleinste Breite der Jalousie	500 mm	500 mm
Größte Breite der Jalousie	2500 mm	3000 mm
Größte Höhe der Jalousie	3500 mm	3800 mm
Größte Fläche der Jalousie	5,0 m ²	7,0 m ²
Bedienungsseiten	Siehe unten	Siehe unten
Seitenführung Edelstahlraht	JA	JA

Oberschiene 25



Diese Jalousie kann mit einem Ausschnitt an beliebiger Stelle versehen werden.

Im betreffenden Ausschnitt, wird die Jalousie ebenfalls mit einer Unterleiste versehen.

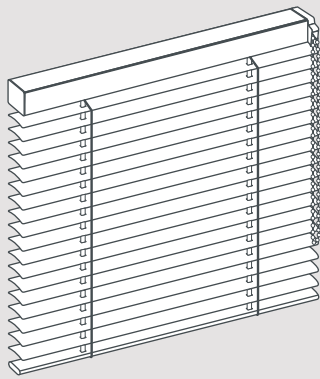
Bitte senden Sie uns eine Skizze zu.

Anordnung des Schnuraufzuges und des Wendestabes:

Schnuraufzug Links **LL** Wendestab Links Schnuraufzug Rechts **RR** Wendestab Rechts
 Schnuraufzug Links **LR** Wendestab Rechts Schnuraufzug Rechts **RL** Wendestab Links

KEM

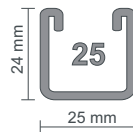
Jalousie mit einfachem, preiswertem Kettenzuggetriebe: (1:1)



Kettenzug ohne Untersetzung

	Lamelle 16 mm	Lamelle 25 mm
Kleinste Breite der Jalousie	400 mm	400 mm
Größte Breite der Jalousie	1800 mm	2000 mm
Größte Höhe der Jalousie	1800 mm	1800 mm
Größte Fläche der Jalousie	3,0 m ²	3,5 m ²
Bedienungsseiten	Rechts oder Links	Rechts oder Links
Seitenführung Edelstahlraht	JA	JA

Oberschiene 25



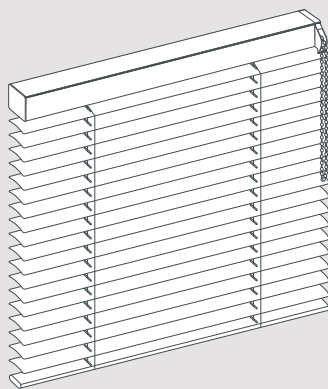
Nicht geeignet für perforierte Lamellen. Das Kettenzuggetriebe ist ohne Untersetzung, selbsthemmend, mit eingebauter Bremse. Wenden, Senken und Heben der Jalousie erfolgt mittels einer Bedienungskette. Kein Lichtspalt zwischen Lamelle und Kette, Kette hängt vor dem Behang.

Keine Schnur, Texbandausführung.

Lieferbare Farben des Getriebes und des Texbandes: Weiß oder grau.

KE

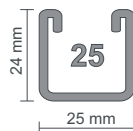
Jalousie mit komfortablem Kettenzuggetriebe mit Untersetzung: (1:4,8)



Kettenzug Komfort

	Lamelle 16 mm	Lamelle 25 mm
Kleinste Breite der Jalousie	300 mm	300 mm
Größte Breite der Jalousie	2500 mm	3000 mm
Größte Höhe der Jalousie	3200 mm	3200 mm
Größte Fläche der Jalousie	5,0 m ²	7,0 m ²
Bedienungsseiten	Rechts oder Links	Rechts oder Links
Seitenführung Edelstahlraht	JA	JA

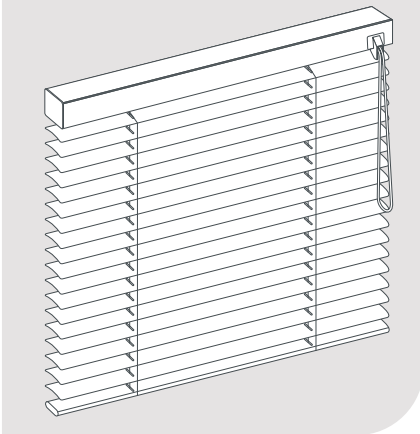
Oberschiene 25



Auch geeignet für perforierte Lamellen. Bei Anlagenbreiten von 300-370 mm maximale Höhe 1500 mm. Bei Anlagenbreiten bis 3000 mm maximale Höhe 3200 mm. Auch für Falzeinbau geeignet. Wenden sowie Heben und Senken erfolgt mittels einer Bedienungskette.

Das Somfy Untersetzungsgetriebe 1:4,8 sorgt für eine komfortable Bedienung. Kein Lichtspalt zwischen Lamelle und Kette. Ketten in verschiedenen Farben, passend zu den Lamellen. Die besondere Somfy Komforttechnik arbeitet mit Schnur, dieses Kettenzuggetriebe kann deshalb auch, für Jalousien mit perforierten Lamellen eingesetzt werden.

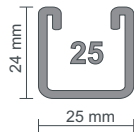
SZ Jalousie mit Endlosschnurbedienung. Wenden, sowie Heben und Senken mit einer Endlosschnur



Jalousie mit Endlosschnur

	Lamelle 16 mm	Lamelle 25 mm
Kleinste Breite der Jalousie	300 mm	300 mm
Größte Breite der Jalousie	2500 mm	3000 mm
Größte Höhe der Jalousie	3200 mm	3200 mm
Größte Fläche der Jalousie	4,0 m ²	4,0 m ²
Bedienungsseiten	Rechts oder Links	Rechts oder Links
Seitenführung Edelstahlbraht	JA	JA

Oberschiene 25

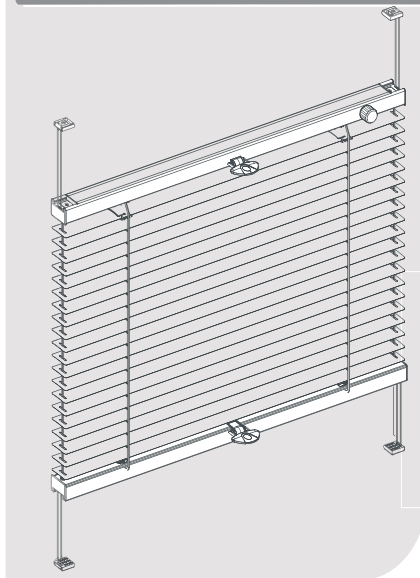


Endlosschnur zum Wenden, Heben und Senken der Jalousie. Wenden sowie Heben und Senken erfolgt mittels einer stabilen Endlosschnur. Das Somfy Untersetzungsgetriebe 1:4,8 sorgt für eine komfortable Bedienung. Kein Lichtspalt zwischen Schnurzug und Lamelle. Die besondere

Somfy Komforttechnik arbeitet mit Schnur, dieses Kettenzuggetriebe kann deshalb auch, für Jalousien mit perforierten Lamellen eingesetzt werden. Endlosschnur nur in weiß lieferbar, Bedienhöhen: 0,50 mtr, 0,75 mtr, 1,00 mtr, 1,50 mtr, 2,00 mtr. Bei Anlagenbreiten von 300-370 mm maximale Höhe 1500 mm. Bei Anlagenbreiten bis 3000 mm maximale Höhe 3200 mm.

FV

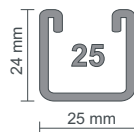
Jalousie frei verschiebbar mit Bediengriffen



Jalousie frei verschiebbar mit Bediengriffen

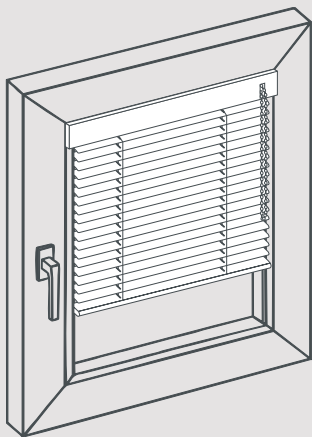
	Lamelle 16 mm	Lamelle 25 mm
Kleinste Breite der Jalousie	270 mm	270 mm
Größte Breite der Jalousie	1500 mm	1500 mm
Größte Höhe der Jalousie	2300 mm	2300 mm
Größte Fläche der Jalousie	2 m ²	2 m ²
Bedienungsseiten	Rechts oder Links	Rechts oder Links

Oberschiene 25



Innerhalb der Verspannung kann die Jalousie nach oben oder unten verschoben werden. Das Schließen der Lamellen erfolgt über einen Drehknopf in der Oberschiene. Für Dreh und Kippfenster. Nicht für Dach oder Schrägfenster geeignet. Bei 16 mm Lamellenbreite ab 621 mm 2 Bediengriffe pro Schiene. Bei 25 mm Lamellenbreite ab 901 mm 2 Bediengriffe pro Schiene.

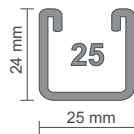
ILKS Jalousie mit Isoline Oberschiene. Falzmontage, Kettenbedienung. Untersetzung: (1:4,8)



Jalousie Falzmontage Isoline Kette

	Lamelle 16 mm	Lamelle 25 mm
Kleinste Breite der Jalousie	300 mm	300 mm
Größte Breite der Jalousie	1400 mm	1400 mm
Größte Höhe der Jalousie	2500 mm	2500 mm
Größte Fläche der Jalousie	3,0 m ²	3,0 m ²
Bedienungsseiten	Rechts oder Links	Rechts oder Links
Seitenführung Edelstahlraht	JA	JA

Oberschiene 25

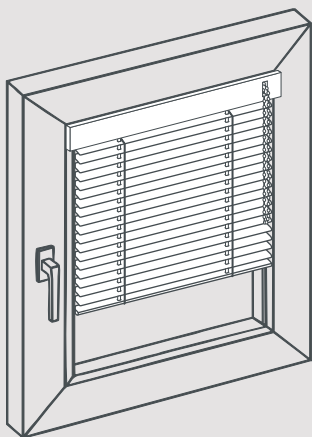


Jalousieaufzug mit Kette. Geeignet auch für perforierte Lamellen.

Bei Anlagenbreiten von 300-370 mm maximale Höhe 1500 mm. Die Blende ist wahlweise in weiß, silber oder bronze lieferbar. Wenden sowie Heben und Senken erfolgt mittels einer Bedienungskette. Das Somfy Untersetzungsgetriebe 1:4,8 sorgt für eine komfortable Bedienung.

Kein Lichtspalt zwischen Lamelle und Kette. Ketten in verschiedenen Farben, passend zu den Lamellen. Die besondere Somfy Komforttechnik arbeitet mit Schnur, dieses Kettenzuggetriebe kann deshalb auch, für Jalousien mit perforierten Lamellen eingesetzt werden. Die minimale Falztiefe ist 25 mm.

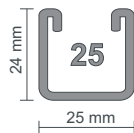
ILKM Jalousie mit Isoline Oberschiene. Falzmontage, Kettenbedienung. Untersetzung: (1:1)



Jalousie Falzmontage Isoline Kette

	Lamelle 16 mm	Lamelle 25 mm
Kleinste Breite der Jalousie	400 mm	400 mm
Größte Breite der Jalousie	1400 mm	1400 mm
Größte Höhe der Jalousie	1800 mm	1800 mm
Größte Fläche der Jalousie	3,0 m ²	3,0 m ²
Bedienungsseiten	Rechts oder Links	Rechts oder Links
Seitenführung Edelstahlraht	JA	JA

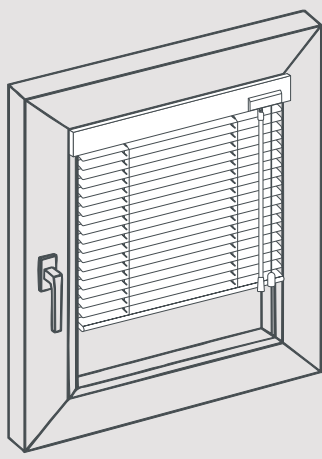
Oberschiene 25



Jalousieaufzug mit Texband. Nicht geeignet für perforierte Lamellen

Die Blende ist wahlweise in weiß, silber oder dunkelbraun-anthrazit lieferbar. Bei Einbau in den Glasfalz, wird die Oberleiste durch das Isoline-Blendenprofil verdeckt. Sie ermöglicht so eine optimale, optische Anpassung der Jalousie in den Fensterfalz. Je nach Falztiefe des Fensters, kann die Blende nicht immer mit dem Fenster bündig sein. Die minimale Falztiefe ist 25 mm.

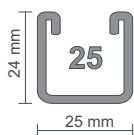
IL Jalousie mit Isoline Oberschiene. Falzmontage, Schnuraufzug / Wendestab



Jalousie Falzmontage Isoline SW freihängend

	Lamelle 16 mm	Lamelle 25 mm
Kleinste Breite der Jalousie	410 mm	410 mm
Größte Breite der Jalousie	1400 mm	1400 mm
Größte Höhe der Jalousie	2500 mm	2500 mm
Größte Fläche der Jalousie	3,0 m ²	3,0 m ²
Bedienungsseiten	Rechts oder Links	Rechts oder Links
Seitenführung Edelstahlraht	JA	JA

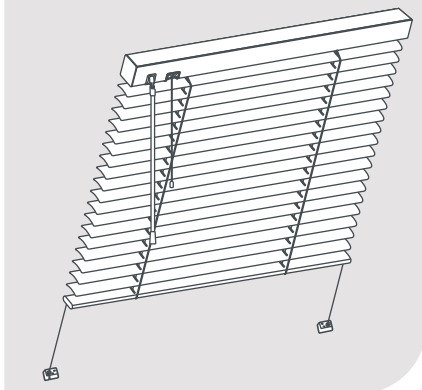
Oberschiene 25



Die Blende ist in weiß oder braun erhältlich. Bei Einbau in den Glasfalz, wird die Oberleiste durch das Isoline-Blendenprofil verdeckt. Sie ermöglicht so eine optimale, optische Anpassung der Jalousie in den Fensterfalz. Je nach Falztiefe des Fensters, kann die Blende nicht immer mit dem Fenster bündig sein. Die minimale Falztiefe ist 25 mm. Ideal für jedes Fenster oder auch für Wintergärten.

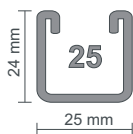
DFD Jalousie für Dachflächenfenster mit Seitenführung Edelstahl Draht, Kunststoff ummantelt

Jalousie Dachfläche



	Lamelle 16 mm	Lamelle 25 mm
Kleinste Breite der Jalousie	240 mm	240 mm
Größte Breite der Jalousie	1400 mm	1400 mm
Größte Höhe der Jalousie	1250 mm	1250 mm
Größte Fläche der Jalousie	1,75 m ²	1,75 m ²
Bedienungsseiten	Rechts oder Links	Rechts oder Links
Seitenführung Edelstahl Draht	JA	JA

Oberschiene 25



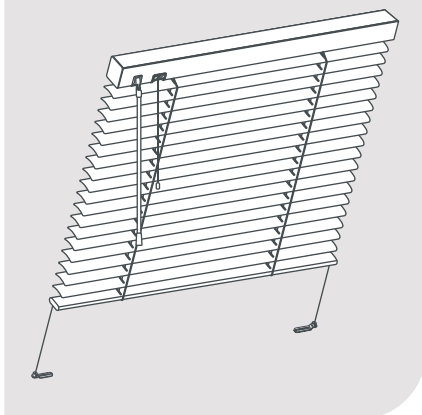
Bei der normalen Jalousie, liegen die Lamellen auf den Leiterbändern. Bei diesen Dachflächenausführungen, werden die Lamellen in die Stege der Leiterbänder zwischengefädelt. Dieses sorgt für ein exaktes Wenden der Lamellen, wenn die Jalousie am Dachfenster schräg angebracht wird.

Zusätzliche Verspannung in der Mitte der Jalousie, ab 1000 mm Breite notwendig. Minimale Dachneigung 45°

DFS

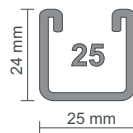
Jalousie für Dachflächenfenster mit Seitenführung Edelstahlspeichen

Jalousie Dachfläche



	Lamelle 16 mm	Lamelle 25 mm
Kleinste Breite der Jalousie	240 mm	240 mm
Größte Breite der Jalousie	1400 mm	1400 mm
Größte Höhe der Jalousie	1250 mm	1250 mm
Größte Fläche der Jalousie	1,75 m ²	1,75 m ²
Bedienungsseiten	Rechts oder Links	Rechts oder Links
Seitenführung Edelstahlspeichen	JA	JA

Oberschiene 25



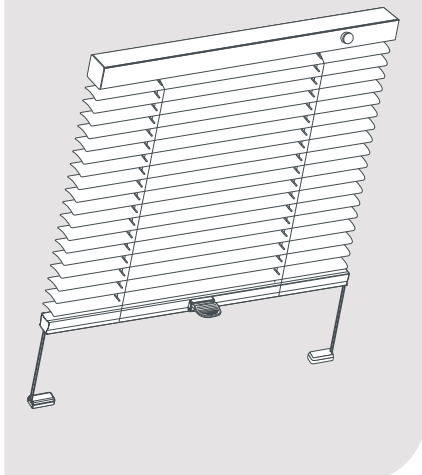
Bei der normalen Jalousie, liegen die Lamellen auf den Leiterbändern. Bei diesen Dachflächenausführungen, werden die Lamellen in die Stege der Leiterbänder zwischengefädelt. Dieses sorgt für ein exaktes Wenden der Lamellen, wenn die Jalousie am Dachfenster schräg angebracht wird.

Zusätzliche Verspannung in der Mitte der Jalousie, ab 1000 mm Breite notwendig. Minimale Dachneigung 45°

BG

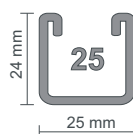
Jalousie mit Bediengriff und Schnurspannung

Jalousie Bediengriff



	Lamelle 16 mm	Lamelle 25 mm
Kleinste Breite der Jalousie	250 mm	250 mm
Größte Breite der Jalousie	600 mm	600 mm
Größte Höhe der Jalousie	1100 mm	1100 mm
Größte Fläche der Jalousie	0,70 m ²	0,70 m ²
Bedienungsseiten	Rechts oder Links	Rechts oder Links
Seitenführung Edelstahl Draht	JA	JA

Oberschiene 25

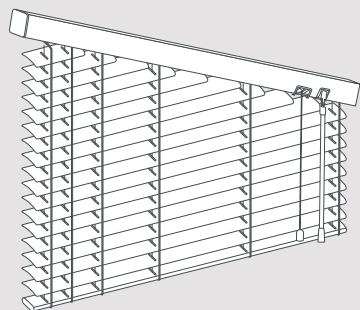


Das Heben und Senken der Jalousie, geschieht mit dem Bediengriff von unten nach oben. Das Wenden der Lamellen erfolgt über einen Drehknopf, der in der Oberschiene eingebaut ist. Wahlweise rechts oder links. Diese Ausführung beinhaltet die Verspannung. Auch für Falzeinbau geeignet. Unterschiene nur in weiß, bronze, silber oder schwarz lieferbar.

Achtung: Kein 100%iges schließen der Lamellen (Technisch bedingt). Minimale Dachneigung 45°

SLOK

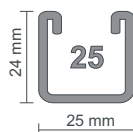
Jalousie Slope, schräge Seite Oben bis 1,5 m²



Jalousie Slope Oben bis 1,5m²

	Lamelle 16 mm	Lamelle 25 mm
Kleinste Breite der Jalousie	450 mm	450 mm
Größte Breite der Jalousie	2500 mm	2500 mm
Größte Höhe der Jalousie	2500 mm	2500 mm
Größte Fläche der Jalousie	1,5 m ²	1,5 m ²
Maximaler Winkel	45°	45°
Seitenführung Edelstahlraht	JA	JA

Oberschiene 25



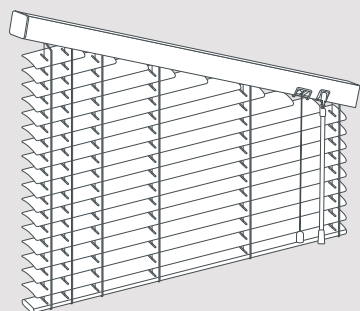
Bedienung ausschließlich an der niedrigsten Stelle der Oberschiene. Nur bis zur Unterkante der niedrigsten Seite der Oberschiene hochziehbar.

Bitte senden Sie uns eine Skizze zu.

Bedienung nur Schnurzug/Wendestab möglich.

SLOG

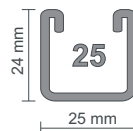
Jalousie Slope, schräge Seite Oben ab 1,5 m²



Jalousie Slope Oben ab 1,5m²

	Lamelle 16 mm	Lamelle 25 mm
Kleinste Breite der Jalousie	450 mm	450 mm
Größte Breite der Jalousie	2500 mm	2500 mm
Größte Höhe der Jalousie	2500 mm	2500 mm
Größte Fläche der Jalousie	4,0 m ²	4,0 m ²
Maximaler Winkel	45°	45°
Seitenführung Edelstahlraht	JA	JA

Oberschiene 25



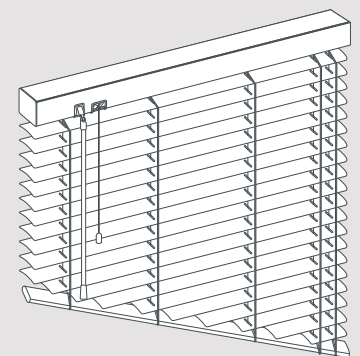
Bedienung ausschließlich an der niedrigsten Stelle der Oberschiene. Nur bis zur Unterkante der niedrigsten Seite der Oberschiene hochziehbar.

Bitte senden Sie uns eine Skizze zu.

Bedienung nur Schnurzug/Wendestab möglich.

SLU

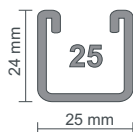
Jalousie Slope, schräge Seite Unten



Jalousie Slope Unten

	Lamelle 16 mm	Lamelle 25 mm
Kleinste Breite der Jalousie	450 mm	450 mm
Größte Breite der Jalousie	2500 mm	2500 mm
Größte Höhe der Jalousie	2500 mm	2500 mm
Größte Fläche der Jalousie	2,0 m ²	2,0 m ²
Maximaler Winkel	45°	45°
Seitenführung Edelstahlraht	JA	JA

Oberschiene 25



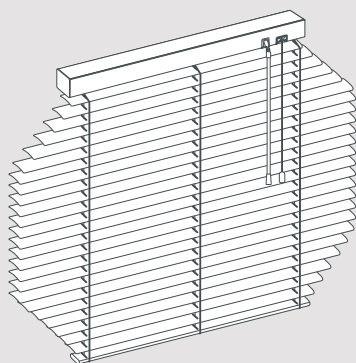
Bedienung ausschließlich an der niedrigsten Stelle des Behanges. Nur bis zur Unterkante der niedrigsten Seite des Behanges hochziehbar.

Bitte senden Sie uns eine Skizze zu.

Bedienung nur Schnurzug/Wendestab möglich.

AJ

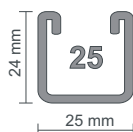
Jalousie Ausführung Achteck



Jalousie Achteck

	Lamelle 16 mm	Lamelle 25 mm
Kleinste Breite der Jalousie	500 mm	500 mm
Größte Breite der Jalousie	2500 mm	3000 mm
Größte Höhe der Jalousie	3500 mm	3800 mm
Größte Fläche der Jalousie	5,0 m ²	7,0 m ²
Maximaler Freistand zu jeder Seite	130 mm	180 mm
Bedienungsseiten	Rechts oder Links	Rechts oder Links
Seitenführung Edelstahlraht	JA	JA

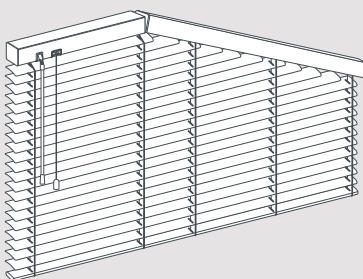
Oberschiene 25 Einorgan Bedienung, Perlkette oder Schnur auf Anfrage.



Bitte senden Sie uns eine Skizze zu.

FJ

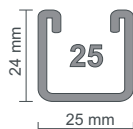
Jalousie Ausführung Fünfeck



Jalousie Fünfeck

	Lamelle 16 mm	Lamelle 25 mm
Kleinste Breite der Jalousie Oben	110 mm	110 mm
Größte Breite der Jalousie	2000 mm	2000 mm
Größte Höhe der Jalousie	2500 mm	2500 mm
Größte Fläche der Jalousie	4,0 m ²	4,0 m ²
Maximaler Freistand zu jeder Seite	130 mm	180 mm
Bedienungsseiten	Rechts oder Links	Rechts oder Links
Seitenführung Edelstahlraht	JA	JA

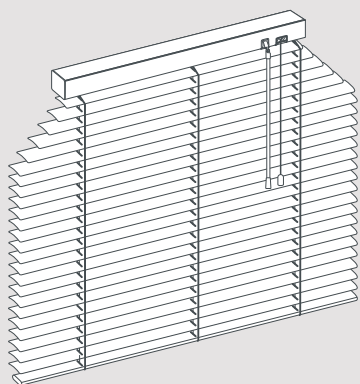
Oberschiene 25 Alle Typen und Grössen auf Anfrage.



Bitte senden Sie uns eine Skizze zu.

TZ

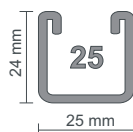
Jalousie Ausführung Trapez



Jalousie Trapez

	Lamelle 16 mm	Lamelle 25 mm
Kleinste Breite der Jalousie	500 mm	500 mm
Größte Breite der Jalousie	2500 mm	3000 mm
Größte Höhe der Jalousie	3500 mm	3800 mm
Größte Fläche der Jalousie	5,0 m ²	7,0 m ²
Maximaler Winkel	45°	45°
Bedienungsseiten	Rechts oder Links	Rechts oder Links
Seitenführung Edelstahlraht	JA	JA

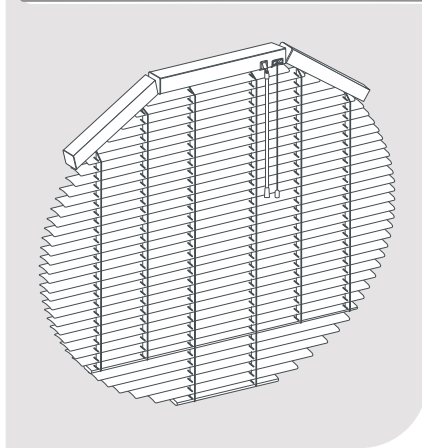
Oberschiene 25 Einorgan Bedienung, Perlkette oder Schnur auf Anfrage.



Bitte senden Sie uns eine Skizze zu.

RJ

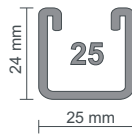
Jalousie in runder Form für runde Fenster



Jalousie Rund

	Lamelle 16 mm	Lamelle 25 mm
Kleinster Durchmesser der Jalousie	300 mm	300 mm
Größte Durchmesser der Jalousie	1100 mm	1300 mm
Maximaler Freistand zu jeder Seite	130 mm	130 mm
Bedienungsseiten an der geraden Schiene	Rechts oder Links	Rechts oder Links
Seitenführung Edelstahlraht	JA	JA

Oberschiene 25

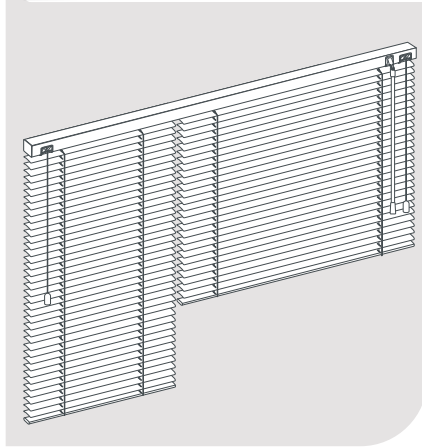


Produktion ausschließlich nach Fertigmaß und nach exakter Schablone.

Enthält 2 Unterleisten. Ein Aufziehen der Jalousie ist nur bis Unterkante Oberprofil möglich. Die Oberschiene ist an den Seiten der Biegekannten, aus technischen Gründen unterbrochen.

MJ

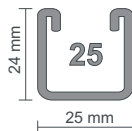
Mehrere Jalousien in einer gemeinsamen Schiene



Jalousien mehrfach in einer Schiene

	Lamelle 16 mm	Lamelle 25 mm
Kleinste Breite der Jalousie	500 mm	500 mm
Größte Breite der Jalousie	2500 mm	3000 mm
Größte Höhe der Jalousie	3500 mm	3800 mm
Größte Fläche der Jalousie	5,0 m ²	7,0 m ²
Bedienungsseiten	Rechts oder Links	Rechts oder Links
Seitenführung Edelstahlraht	JA	JA

Oberschiene 25

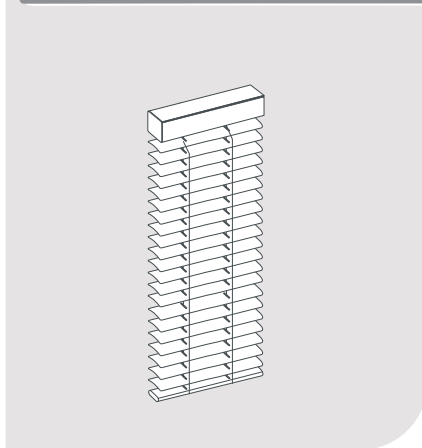


Die Wendung erfolgt über einen gemeinsamen Drehstab (Rechts oder Links). Je Behang eine Zugschnur zum Heben und Senken. Es kann dadurch jede einzelne Jalousie unterschiedlich hoch und runter gezogen werden. Das Wenden der Jalousie, findet durch einen Drehstab für alle Jalousien gemeinsam statt. Bitte senden Sie uns eine Skizze zu.

Achtung: Zusätzliche Transport und Verpackungskosten.

JOB

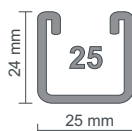
Jalousie ohne Bedienelemente, wie Wendestab oder Zugschnur



Jalousie ohne Bedienung

	Lamelle 16 mm	Lamelle 25 mm
Kleinste Breite der Jalousie	100 mm	100 mm
Größte Breite der Jalousie	2500 mm	3000 mm
Größte Höhe der Jalousie	3000 mm	3800 mm
Größte Fläche der Jalousie	4,0 m ²	4,0 m ²
Bedienungsseiten	Keine	Keine
Seitenführung Edelstahlraht	JA	JA

Oberschiene 25

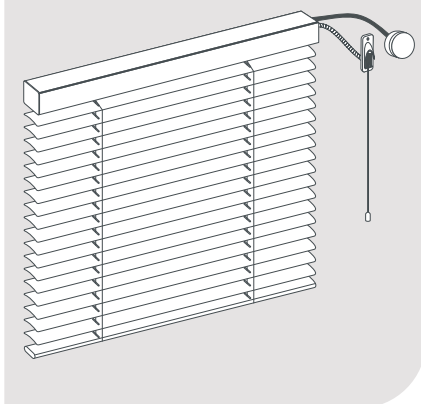


Diese Jalousie wird nur zur Dekoration in sehr kleinen Nischen, Hinterglas oder z.B. Trennwänden eingesetzt, wo keine Bedienung möglich ist.

GTS

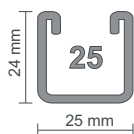
Jalousie mit Schnurzug, wenden der Jalousie durch einen Drehknopf

Drehknopf und Schnurzug



	Lamelle 16 mm	Lamelle 25 mm
Kleinste Breite der Jalousie	180 mm	180 mm
Größte Breite der Jalousie	1500 mm	1500 mm
Größte Höhe der Jalousie	3500 mm	3800 mm
Größte Fläche der Jalousie	2,5 m ²	2,5 m ²
Bedienungsseiten	Rechts oder Links	Rechts oder Links
Seitenführung Edelstahlbraht	JA	JA

Oberschiene 25



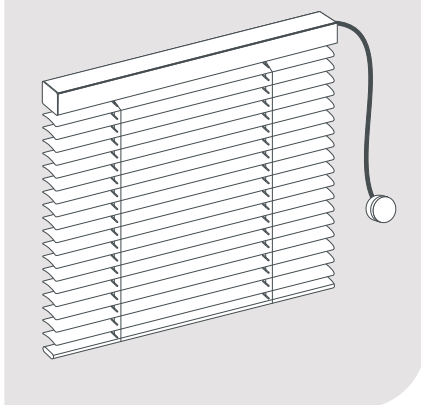
Der Drehknopf zum Wenden ist an einer flexiblen Welle befestigt und kann außerhalb der Jalousie befestigt werden (Austritt seitlich). Das Heben und Senken der Jalousie, erfolgt über die Zugschnur, die mit dem Schnurschloss ebenfalls nach außen geleitet werden kann.

Montage mit Verbundfensterträger, Universal oder Deckenträger.

GT

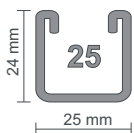
Jalousie mit einem außenliegendem Drehknopf

Jalousie mit Drehknopf außen



	Lamelle 16 mm	Lamelle 25 mm
Kleinste Breite der Jalousie	120 mm	120 mm
Größte Breite der Jalousie	1800 mm	1800 mm
Größte Höhe der Jalousie	3500 mm	3800 mm
Größte Fläche der Jalousie	5,0 m ²	7,0 m ²
Bedienungsseiten	Rechts oder Links	Rechts oder Links
Seitenführung Edelstahlbraht	JA	JA

Oberschiene 25



Der Drehknopf zum Wenden ist an einer flexiblen Welle befestigt und kann außerhalb der Jalousie befestigt werden (Austritt seitlich). Flexible Welle maximal 1950 mm lang.

Diese Jalousie lässt sich nicht Heben oder Senken, nur Wendung möglich.

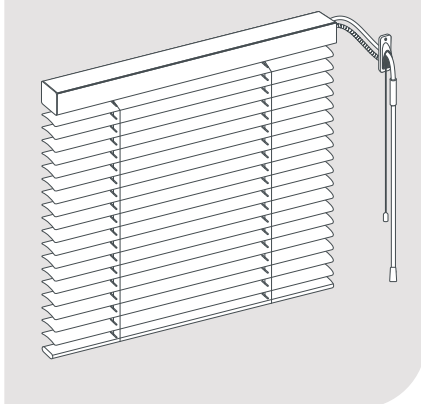
Ein Ziehen des Behanges nach oben ist nicht möglich.

Montage mit Verbundfensterträger, Universal, Deckenträger oder Klemmträger.

VB

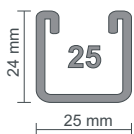
Jalousie, mit außenliegendem Schnurschloss, Wendestab, speziell für Verbundfender

Schnurzug/Wendestab außen



	Lamelle 16 mm	Lamelle 25 mm
Kleinste Breite der Jalousie	180 mm	180 mm
Größte Breite der Jalousie	1500 mm	1500 mm
Größte Höhe der Jalousie	3500 mm	3800 mm
Größte Fläche der Jalousie	2,5 m ²	2,5 m ²
Bedienungsseiten	Rechts oder Links	Rechts oder Links
Seitenführung Edelstahlbraht	JA	JA

Oberschiene 25



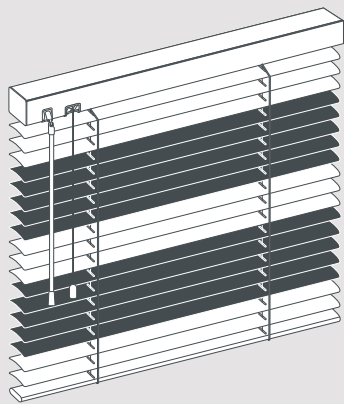
Einbau der Jalousie zwischen zwei Scheiben oder Glastrennwand. Ideal für Verbundfenster. Schnur zum Heben und Senken, Wendestab (flexibel) außerhalb der Jalousie - Farbe weiß. Durch integrierte Bremse und flexiblen Wendestab, Schnurwickler nicht nötig.

Montage mit Verbundfensterträger, Universal oder Deckenträger.

Wendestabblängen: 500 mm, 750 mm, 1000 mm Verlängerungen möglich.

FWG

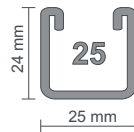
Jalousie Farbwechsel Vorne und Hinten gleiche Farbe



Farbwechsel

	Lamelle 16 mm	Lamelle 25 mm
Kleinste Breite der Jalousie	240 mm	240 mm
Größte Breite der Jalousie	2500 mm	3000 mm
Größte Höhe der Jalousie	3500 mm	3800 mm
Größte Fläche der Jalousie	5,0 m ²	7,0 m ²
Bedienungsseiten	Siehe unten	Siehe unten
Seitenführung Edelstahl draht	JA	JA

Oberschiene 25



Sie können in einer Jalousie, durch andersfarbige Lamellen aus dieser Collection, farbige Akzente setzen. Die Farben sind auch auf der Rückseite zu sehen. Bitte geben Sie an, wo und wie wir den Farbwechsel einsetzen sollen. Auch als Kettenzug (Code KE) möglich, dann kleinste Breite der Jalousie 300 mm.

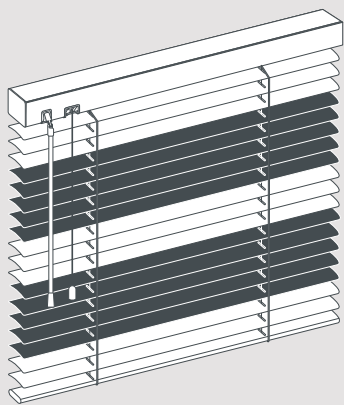
Anordnung des Schnuraufzuges und des Wendestabes:

- Schnuraufzug Links **LL** Wendestab Links Schnuraufzug Rechts **RR** Wendestab Rechts
- Schnuraufzug Links **LR** Wendestab Rechts Schnuraufzug Rechts **RL** Wendestab Links

Bitte senden Sie uns eine Skizze zu.

FWV

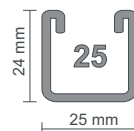
Jalousie Vorne und Hinten verschiedene Farben



Farbwechsel

	Lamelle 16 mm	Lamelle 25 mm
Kleinste Breite der Jalousie	240 mm	240 mm
Größte Breite der Jalousie	2500 mm	3000 mm
Größte Höhe der Jalousie	2000 mm	2000 mm
Größte Fläche der Jalousie	5,0 m ²	4,0 m ²
Bedienungsseiten	Siehe unten	Siehe unten
Seitenführung Edelstahl draht	JA	JA

Oberschiene 25



Bei dieser Jalousie, kann die Front und die Rückseite farblich unterschiedlich sein. Z.B. Jalousie Raumseite Farbwechsel, Außenseite einfarbig oder umgekehrt. Für die Frontseite oder für die Rückseite, können Sie jede Farbe aus dieser Collection wählen. Bitte unbedingt angeben, welche Farbe zur Rauminnenseite zeigen soll. Oberschiene farblich der Farbe, die zum Raum innen zeigt. Auch als Kettenzug (Code KE) möglich, dann kleinste Breite der Jalousie 300 mm.

Anordnung des Schnuraufzuges und des Wendestabes:

- Schnuraufzug Links **LL** Wendestab Links Schnuraufzug Rechts **RR** Wendestab Rechts
- Schnuraufzug Links **LR** Wendestab Rechts Schnuraufzug Rechts **RL** Wendestab Links

Bitte senden Sie uns eine Skizze zu.

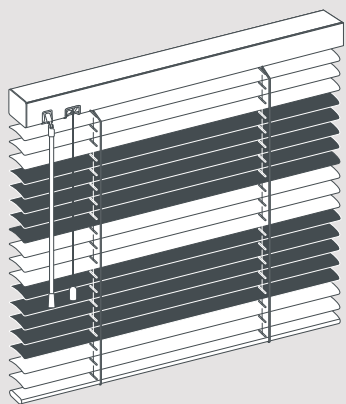
VDF

Jalousie Vorne und Hinten gleiche Farbe, Verdeckte Stanzung

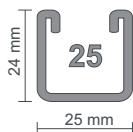
Farbwechsel

Lamelle 25 mm

Kleinste Breite der Jalousie	240 mm
Größte Breite der Jalousie	3000 mm
Größte Höhe der Jalousie	3000 mm
Größte Fläche der Jalousie	4,0 m ²
Bedienungsseiten	Siehe unten
Seitenführung Edelstahlraht	JA



Oberschiene 25



Spezielle verdeckte Stanzung, dadurch wird eine nahezu Verdunkelung der Jalousie erreicht. Nur mit Leiterbandfarben weiß, grausilber, schwarz und gelb lieferbar. Sie können in einer Jalousie, durch andersfarbige Lamellen aus dieser Collection, farbige Akzente setzen. Die Farben sind auch auf der Rückseite zu sehen. Bitte geben Sie an, wo und wie wir den Farbwechsel einsetzen sollen.

Anordnung des Schnuraufzuges und des Wendestabes:

Schnuraufzug Links **LL** Wendestab Links
 Schnuraufzug Links **LR** Wendestab Rechts

Schnuraufzug Rechts **RR** Wendestab Rechts
 Schnuraufzug Rechts **RL** Wendestab Links

Bitte senden Sie uns eine Skizze zu.

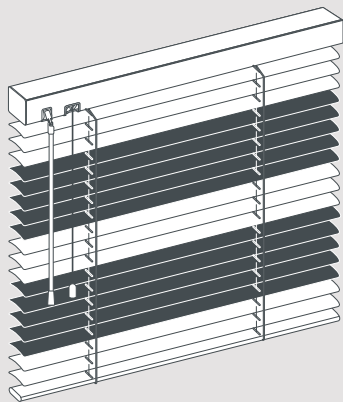
VDV

Jalousie Vorne und Hinten verschiedene Farben, Verdeckte Stanzung

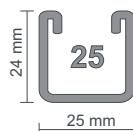
Farbwechsel

Lamelle 25 mm

Kleinste Breite der Jalousie	240 mm
Größte Breite der Jalousie	3000 mm
Größte Höhe der Jalousie	2000 mm
Größte Fläche der Jalousie	3,0 m ²
Bedienungsseiten	Siehe unten
Seitenführung Edelstahlraht	JA



Oberschiene 25



Spezielle verdeckte Stanzung, dadurch wird eine nahezu Verdunkelung der Jalousie erreicht. Nur mit Leiterbandfarben weiß, grausilber, schwarz und gelb lieferbar. Bei dieser Jalousie, kann die Front und die Rückseite farblich unterschiedlich sein. Z.B. Jalousie Raumseite Farbwechsel, Außenseite einfarbig oder umgekehrt. Für die Frontseite oder für die Rückseite, können Sie jede Farbe aus dieser Collection wählen. Bitte unbedingt angeben, welche Farbe zur Rauminnenseite zeigen soll. Oberschiene farblich der Farbe, die zum Raum innen zeigt.

Anordnung des Schnuraufzuges und des Wendestabes:

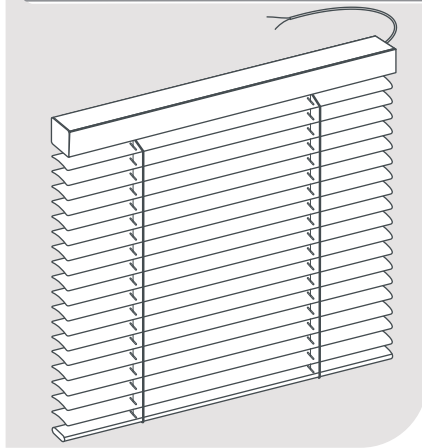
Schnuraufzug Links **LL** Wendestab Links
 Schnuraufzug Links **LR** Wendestab Rechts

Schnuraufzug Rechts **RR** Wendestab Rechts
 Schnuraufzug Rechts **RL** Wendestab Links

Bitte senden Sie uns eine Skizze zu.

M2

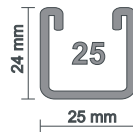
Jalousie Elektro mit Somfy 24 Volt



Jalousie Elektro bis 2m²

	Lamelle 16 mm	Lamelle 25 mm
Kleinste Breite der Jalousie	650 mm	650 mm
Größte Breite der Jalousie	2500 mm	3000 mm
Größte Höhe der Jalousie	3200 mm	3200 mm
Größte Fläche der Jalousie	2,0 m ²	2,0 m ²
Kabelaustritt	Rechts oder Links	Rechts oder Links
Seitenführung Edelstahl Draht	JA	JA

Oberschiene 25

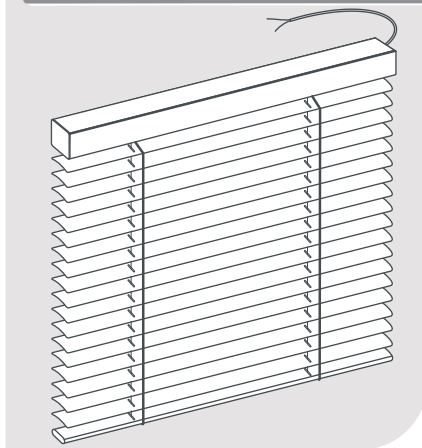


Wendung sowie Heben und Senken der Jalousie erfolgt, über den in die Oberschiene eingebauten 24 V Motor. Eine elektronische Abschaltung für oben und unten, ist ebenfalls in die Oberschiene integriert. Die Jalousie ist mit Schnuraufzugssystemen ausgestattet. Dieses lässt auch den Einsatz von perforierten Lamellen zu. Nur für Senkrecht, Dreh und Kipp Fenster. Motore sind nicht für Verbundfenster oder Zwischenglas Lösungen geeignet, da Wärmeentwicklung.

Bedienungszubehör wie Schalter, Funkfernbedienungen oder Schaltgeräte, siehe Elektro Preisliste.

M3

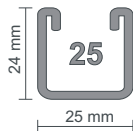
Jalousie Elektro mit Somfy 24 Volt



Jalousie Elektro bis 3,75 m²

	Lamelle 16 mm	Lamelle 25 mm
Kleinste Breite der Jalousie	650 mm	650 mm
Größte Breite der Jalousie	2500 mm	3000 mm
Größte Höhe der Jalousie	3200 mm	3200 mm
Größte Fläche der Jalousie	3,75 m ²	3,75 m ²
Kabelaustritt	Rechts oder Links	Rechts oder Links
Seitenführung Edelstahl Draht	JA	JA

Oberschiene 25

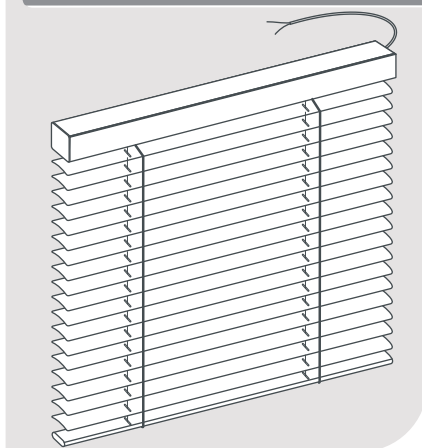


Wendung sowie Heben und Senken der Jalousie erfolgt, über den in die Oberschiene eingebauten 24 V Motor. Eine elektronische Abschaltung für oben und unten, ist ebenfalls in die Oberschiene integriert. Die Jalousie ist mit Schnuraufzugssystemen ausgestattet. Dieses lässt auch den Einsatz von perforierten Lamellen zu. Nur für Senkrecht, Dreh und Kipp Fenster. Motore sind nicht für Verbundfenster oder Zwischenglas Lösungen geeignet, da Wärmeentwicklung.

Bedienungszubehör wie Schalter, Funkfernbedienungen oder Schaltgeräte, siehe Elektro Preisliste.

M5

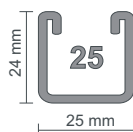
Jalousie Elektro mit Somfy 24 Volt



Jalousie Elektro bis 5 m²

	Lamelle 16 mm	Lamelle 25 mm
Kleinste Breite der Jalousie	650 mm	650 mm
Größte Breite der Jalousie	2500 mm	3000 mm
Größte Höhe der Jalousie	3200 mm	3200 mm
Größte Fläche der Jalousie	5,0 m ²	5,0 m ²
Kabelaustritt	Rechts oder Links	Rechts oder Links
Seitenführung Edelstahl Draht	JA	JA

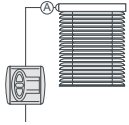
Oberschiene 25



Wendung sowie Heben und Senken der Jalousie erfolgt, über den in die Oberschiene eingebauten 24 V Motor. Eine elektronische Abschaltung für oben und unten, ist ebenfalls in die Oberschiene integriert. Die Jalousie ist mit Schnuraufzugssystemen ausgestattet. Dieses lässt auch den Einsatz von perforierten Lamellen zu. Nur für Senkrecht, Dreh und Kipp Fenster. Motore sind nicht für Verbundfenster oder Zwischenglas Lösungen geeignet, da Wärmeentwicklung.

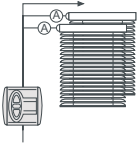
Bedienungszubehör wie Schalter, Funkfernbedienungen oder Schaltgeräte, siehe Elektro Preisliste.

Einzelbedienung



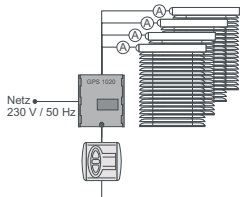
Kundenwunsch: Eine Anlage soll einzeln bedient werden.
Lösung: An die Bedienstelle wird nur 1 Antrieb angeschlossen.

Kleingruppenbedienung



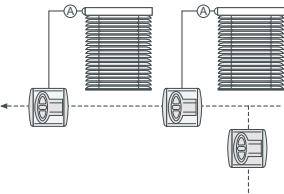
Kundenwunsch: Mehrere Anlagen sollen gemeinsam als kleine Gruppe bedient werden. Z.B. 3 Anlagen im Erker.
Lösung: An die Bedienstelle werden mehrere Anlagen direkt angeschlossen. Dabei ist die max. Anzahl der Antriebe je Bedienstelle zu beachten.

Gruppenbedienung



Kundenwunsch: Mehr als 4 Anlagen sollen als Gruppe bedient werden. Einzelbedienung ist nicht erforderlich.
Lösung: Verwendung der Gruppensteuerung GPS 1020, an die alle Antriebe der Gruppe direkt angeschlossen werden. Die Bedienung erfolgt über angeschlossenen Taster oder an ein Automatikgerät.

Zentralbedienung



Kundenwunsch: Alle Anlagen sollen von zentraler Stelle bedient werden können. Dies kann per Taster oder Automatikgerät erfolgen. Zentralbedienung erfolgt ggf. zusätzlich zur Einzel-, Kleingruppen- oder Gruppenbedienung.
Lösung: Die entsprechenden Steuergeräte werden durch eine zentrale Steuerleitung verbunden.

Fernbedienung



Kundenwunsch: Die Anlagen sollen per Handsender angesteuert werden.
Lösung: Verwendung von Funk/IR-Empfänger und Handsender.

Sonnenautomatik



Kundenwunsch: Die Anlagen sollen auch bei Abwesenheit automatisch in Abhängigkeit von Sonnenschein bzw. Schatten oder Dämmerung geöffnet oder geschlossen werden.
Lösung: Einsatz der Sonnenautomatik.

Programmschaltuhr



Kundenwunsch: Die Anlagen sollen automatisch nach einem Wochenprogramm oder in Abhängigkeit der Sonnenauf- und Sonnenuntergangszeiten geöffnet oder geschlossen werden.
Lösung: Verwendung einer Programmschaltuhr.

Netzteil



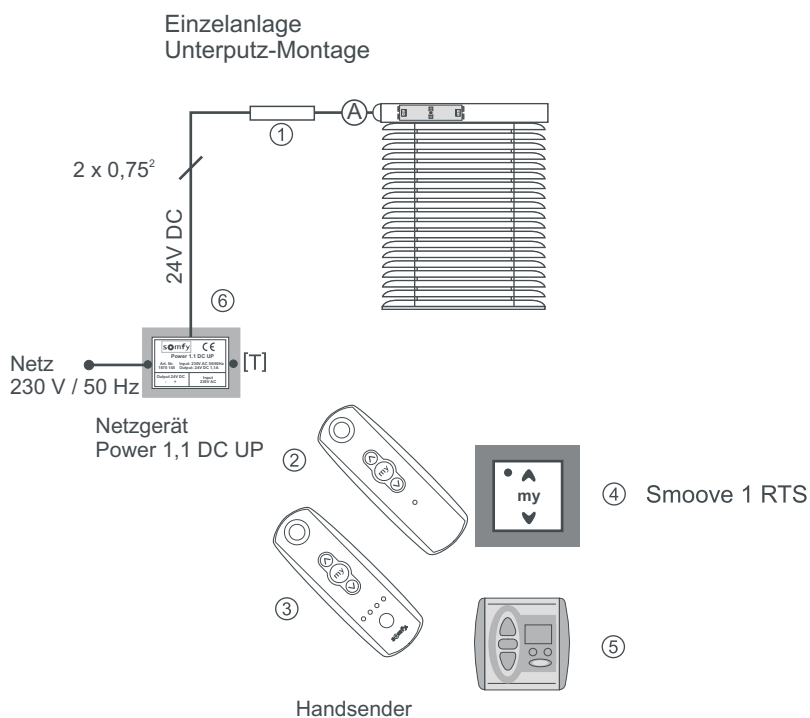
Netzteile erzeugen aus der 230 V Netz-Spannung, die für die Antriebe erforderlichen 24 V DC. Die Anzahl, der durch ein Netzteil versorgten Antriebe ist begrenzt. Sie hängt vom eingebauten Jalousieantriebstyp ab. Angaben dazu finden Sie in den jeweiligen Planungsbeispielen.

2 x 0,75² Leitungen

Dies sind Angaben zum empfohlenen Leitungsquerschnitt. Z.B. 2 x 0,75² bedeutet: Leitung bestehend aus 2 Adern mit je 0,75 mm² Querschnitt.

Funktion 1:

- Manuelle Einzelbedienung per Schalter
- Programmschaltuhr, Wochenprogramm, Helligkeitsautomatik



Bestellinformation

Produkt	Art.Nr.
Ⓐ 24 V DC Jalousieantrieb, Typ abhängig von Jalousiefläche (m ²)	
① RTS 25 DC, Funkempfänger intern alternativ: Modul DC RTS Funkempfänger extern	1 870 143 (1 870 007) 1 870 138 (1 870 016)
② Pure 1 RTS, 1-Kanal-Funk-Handsender	1 810 936
③ Pure 4 RTS, 4-Kanal-Funk-Handsender	1 810 937
④ Smooove 1 RTS, Funk-Wandsender, 1-Kanal Pure	1 811 011
⑤ Chronis Smart RTS, Funk-Programmschaltuhr alternativ: Chronis Comfort RTS L, Funk-Programmschaltuhr 1 m, 2 m oder 4 m Helligkeitssensor zur individuellen Beschattung optional erhältlich	1 805 107 1 870 138
⑥ Netzgerät Power 1,1 DC UP - max. 1 Antrieb Ⓐ Bei einer Jalousiefläche von: Trafo geeignet für maximal: bis zu 3 m ² (Antrieb B44) 1 Antrieb bis zu 4 m ² (Antrieb B64) 1 Antrieb bis zu 5 m ² (Antrieb B83) 1 Antrieb	1 870 195

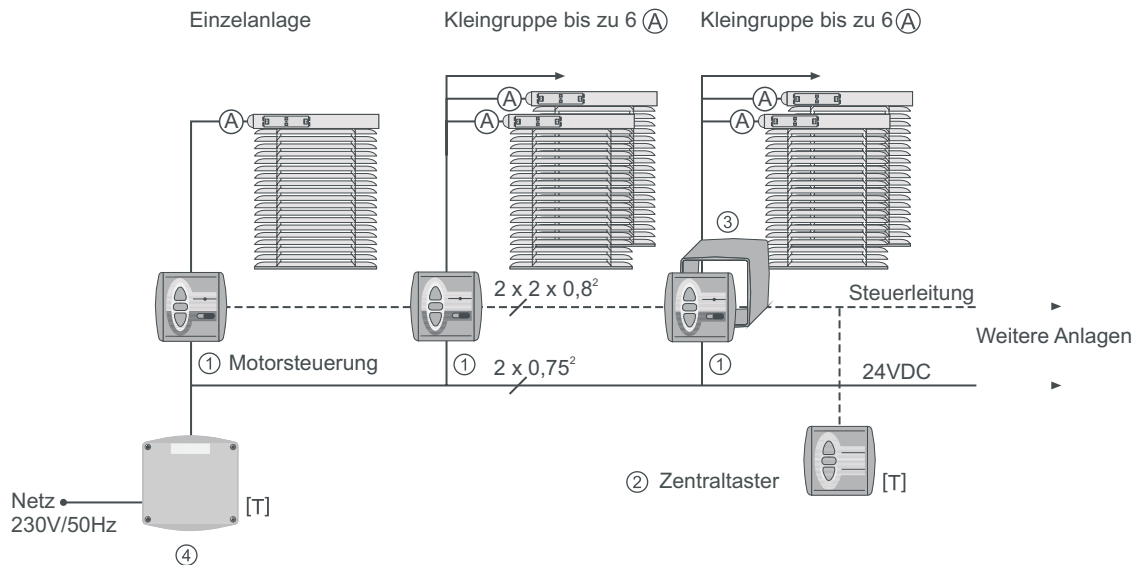
* UP: geeignet für Unterputz-Montage in Ø 60 mm Schalterdose
AP: geeignet für Aufputz-Montage

Funktion:

- Manuelle Einzel- und Kleingruppenbedienung per Motorsteuerung
- Manuelle Zentralbedienung per Taster



Planungsbeispiel



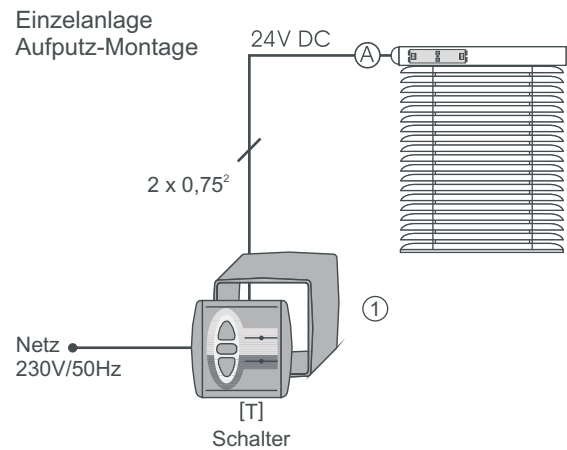
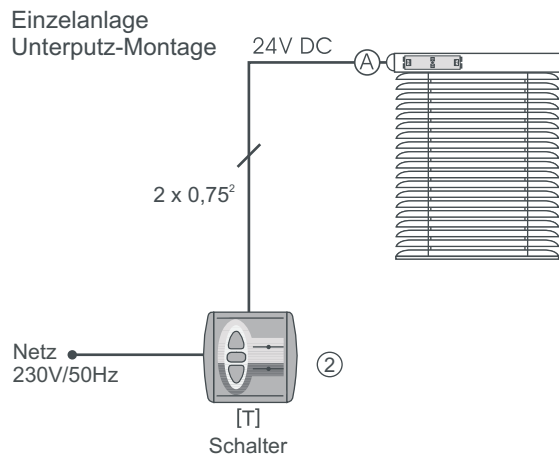
Bestellinformation

Produkt	Art.Nr.
(A) 24 V DC Jalousieantrieb, Typ abhängig von Jalousiefäche (m ²)	
(1) Centralis DC IB Jalousie, Motorsteuerung - Kleingr. bis zu 6 Antr. (A) Bei einer Jalousiefäche von: Kleingruppe möglich bis zu: bis zu 3 m ² (Antrieb B44) 6 Jalousien bis zu 4 m ² (Antrieb B64) 4 Jalousien bis zu 5 m ² (Antrieb B83) 3 Jalousien	1 810 153
(2) Centralis IB, Zentraltaster	1 810 094
(3) Zubehör: Aufputzkappe	9 102 004
(4) [T] Gruppennetzteil Power 1,5 DC - Netzteil für bis zu 3 Antriebe (A) ohne Kabel Bei einer Jalousiefäche von: Netzteil geeignet für maximal: bis zu 3 m ² (Antrieb B44) 3 Antriebe bis zu 4 m ² (Antrieb B64) 3 Antriebe bis zu 5 m ² (Antrieb B83) 2 Antriebe	1 870 149
(4) [T] Gruppennetzteil Power 2,7 DC - Netzteil für bis zu 6 Antriebe (A) Bei einer Jalousiefäche von: Netzteil geeignet für maximal: bis zu 3 m ² (Antrieb B44) 6 Antriebe bis zu 4 m ² (Antrieb B64) 5 Antriebe bis zu 5 m ² (Antrieb B83) 4 Antriebe	1 870 156
(4) [T] Gruppennetzteil GPS 100 - Netzteil für bis zu 11 Antriebe (A) Bei einer Jalousiefäche von: Netzteil geeignet für maximal: bis zu 3 m ² (Antrieb B44) 11 Antriebe bis zu 4 m ² (Antrieb B64) 9 Antriebe bis zu 5 m ² (Antrieb B83) 7 Antriebe	1 870 035

* UP: geeignet für Unterputz-Montage in \varnothing 60 mm Schalterdose
AP: geeignet für Aufputz-Montage

Funktion:

- Manuelle Einzelbedienung per Schalter



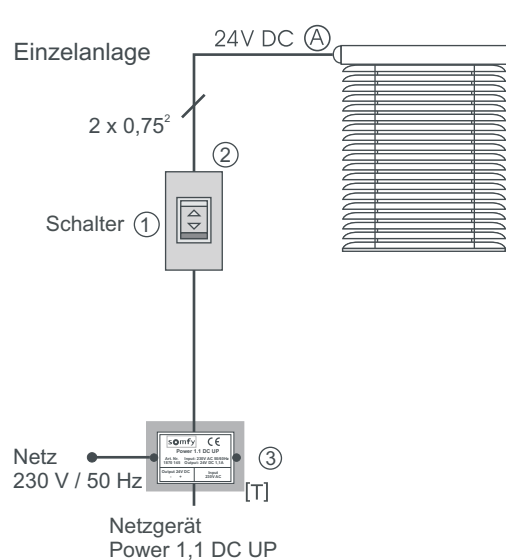
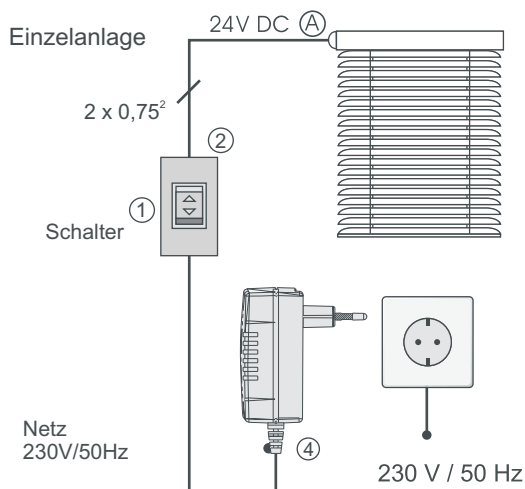
Bestellinformation

Produkt	Art.Nr.
Ⓐ 24 V DC Jalousieantrieb, Typ abhängig von Jalousiefläche (m ²)	
① Zubehör: Aufputzkappe	9 102 004
② [T] Inis DC, Schalernetzteil - max. 2 Antriebe Ⓐ	1 870 072
Bei einer Jalousiefläche von: Trafo geeignet für maximal: bis zu 3 m ² (Antrieb B44) 2 Antriebe bis zu 4 m ² (Antrieb B64) 1 Antrieb bis zu 5 m ² (Antrieb B83) 1 Antrieb	

* UP: geeignet für Unterputz-Montage in Ø 60 mm Schalterdose
AP: geeignet für Aufputz-Montage

Funktion:

- Manuelle Einzelbedienung per Schalter



Produkt	Art.Nr.
Ⓐ 24 V DC Jalousieantrieb, Typ abhängig von Jalousiefläche (m ²)	
① S 51 Tastschalter ohne Steckverbinder	1 870 061
② Aufputzkappe für S 51	9 660 135
③ Netzgerät Power 1,1 DC UP - max. 1 Antrieb Ⓐ	1 870 195
Bei einer Jalousiefläche von: Trafo geeignet für maximal: bis zu 3 m ² (Antrieb B44) 1 Antrieb bis zu 4 m ² (Antrieb B64) 1 Antrieb bis zu 5 m ² (Antrieb B83) 1 Antrieb	
④ Steckschalernetzteil	1 870 116

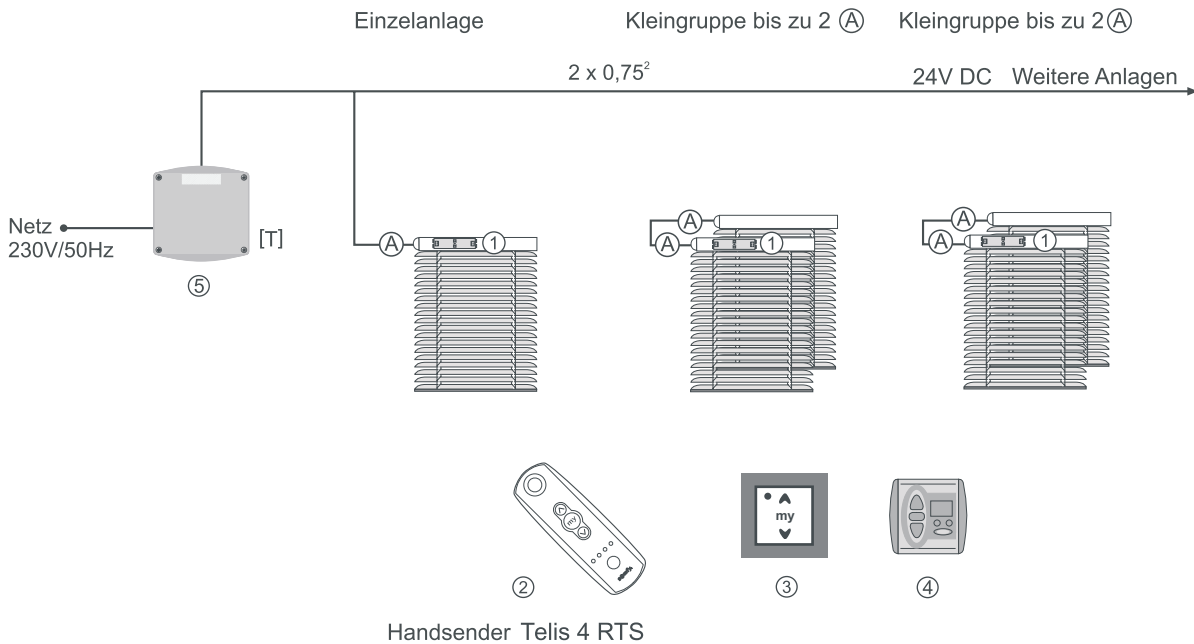
* UP: geeignet für Unterputz-Montage in Ø60 mm Schalterdose

Funktion:

- Manuelle Einzel- und Kleingruppenbedienung per Funk Handsender



Planungsbeispiel

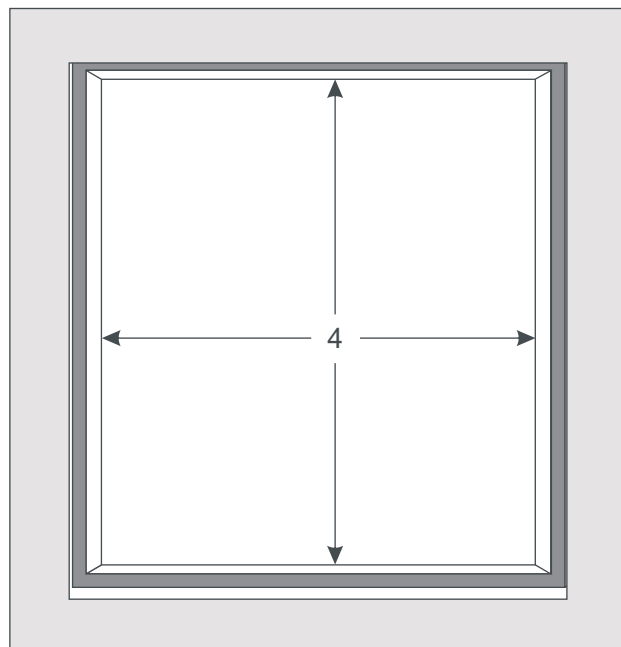


Bestellinformation

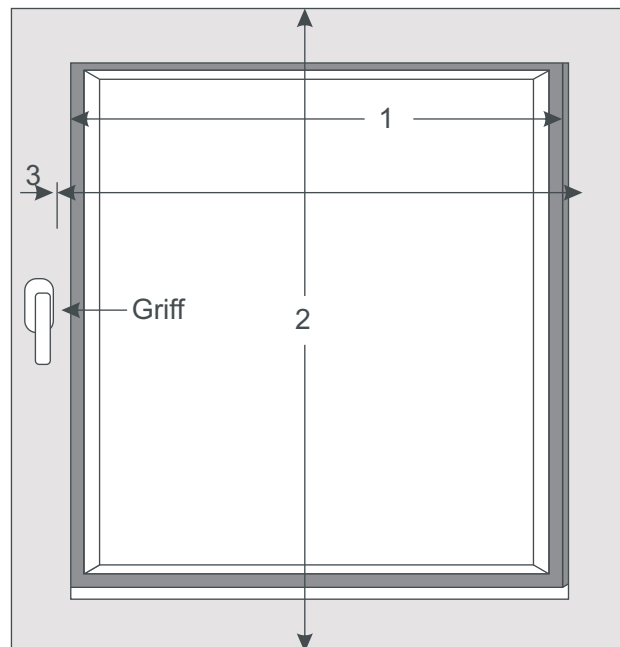
Produkt	Art..Nr.
(A) 24 V DC Jalousieantrieb, Typ abhängig von Jalousiefläche	
(1) RTS 25 DC, Funkempfänger alternativ: Modul DC RTS, Funkempfänger inter Kleingruppe bis zu 2 Antriebe (A)	1 870 143 1 870 136
(2) Telis 4 RTS Pure, 4-Kanal-Funk-Handsender	1 810 937
(3) Smooove 1 RTS, Funk-Wandsender, 1-Kanal	1 811 011
(4) Chronis smart RTS , Funk-Programmschaltuhr alternativ: Chronis comfort RTS L , Funk-Programmschaltuhr 1 m, 2 m oder 4 m Helligkeitssensor zur individuellen Beschattung optional erhältlich	1 805 107 1 805 138
(5) [T] Netzteil Power 1,5 DC - für bis zu 3 Antriebe (A) Bei einer Jalousiefläche von: Netzteil geeignet für maximal: bis zu 3 m ² (Antrieb B44) 3 Antriebe bis zu 4 m ² (Antrieb B64) 3 Antriebe bis zu 5 m ² (Antrieb B83) 2 Antriebe	1 870 149
(5) [T] Netzteil Power 2,7 DC - für bis zu 6 Antriebe (A) Bei einer Jalousiefläche von: Netzteil geeignet für maximal: bis zu 3 m ² (Antrieb B44) 6 Antriebe bis zu 4 m ² (Antrieb B64) 5 Antriebe bis zu 5 m ² (Antrieb B83) 4 Antriebe	1 870 156
(5) [T] Netzteil GPS 100 – für bis zu 11 Antriebe (A) Bei einer Jalousiefläche von: Netzteil geeignet für maximal: bis zu 3 m ² (Antrieb B44) 11 Antriebe bis zu 4 m ² (Antrieb B64) 9 Antriebe bis zu 5 m ² (Antrieb B83) 7 Antriebe	1 870 035

* UP: geeignet für Unterputz-Montage in Ø 60 mm Schaltdose
AP: geeignet für Aufputz-Montage

Montage im Glasfalz



Montage auf dem Rahmen



Montage im Glasfalz

Position 4 gleich lichtetes Maß
 Optimale Fertigbreite Position 4 minus 7 mm
 Fertighöhe Position 4

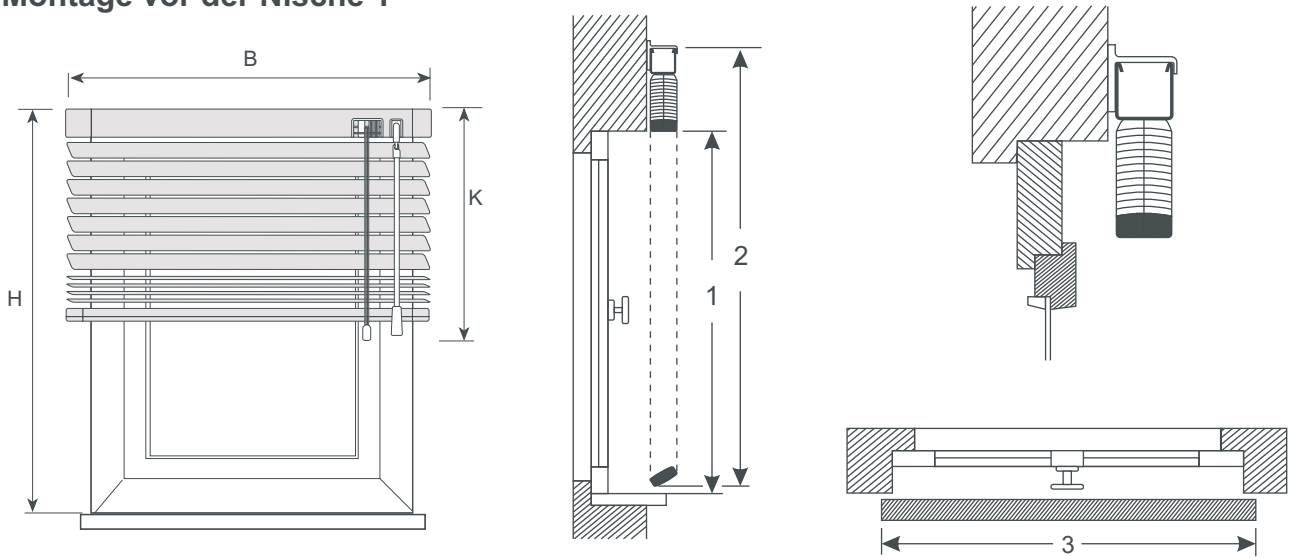
ergibt das Fertigmaß

Montage auf dem Rahmen

Optimale Breite Position 1, wenn die Jalousie bis zum Bediengriff gehen soll Position 3
 Optimale Höhe Position 2 minus minimum:
 bei 16 mm Lamellen 10 mm
 bei 25 mm Lamellen 15 mm
ergibt das Fertigmaß

So messen Sie optimal.

Montage vor der Nische 1



Jalousiebreite B
Nischenbreite + 100 mm
(mindestens).

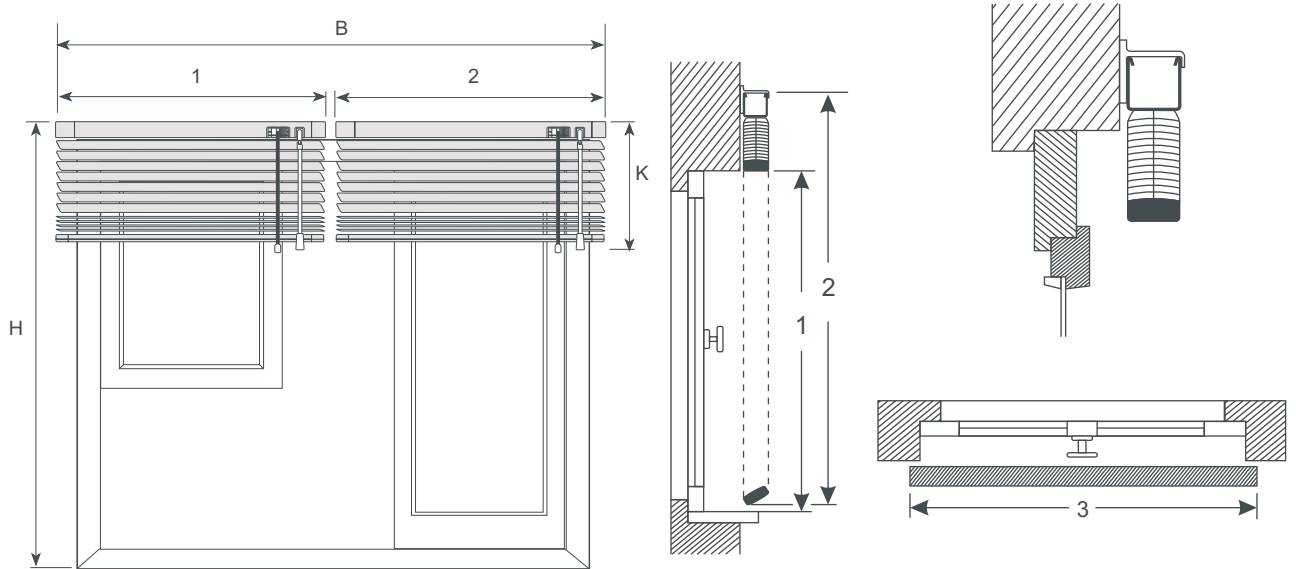
Bedienlänge K
nach Wunsch.

Breite
Nischenbreite zuzüglich
100 mm (3).

Jalousiehöhe H
Nischenhöhe + 30 mm
(mindestens).

Bei vorstehender Fensterbank
bei 16 / 25 mm Lamellenbreite
Nischenhöhe - minus 15 mm.

Montage vor der Nische 2 (Raumhöhe / Raumbreite)



Bitte Maßskizzen wie bei Nische 1 beachten!

Jalousiebreite (1 + 2) B
siehe Skizze.

Bedienlänge K
nach Wunsch.

Breite
Nischenbreite
zuzüglich 100 mm.

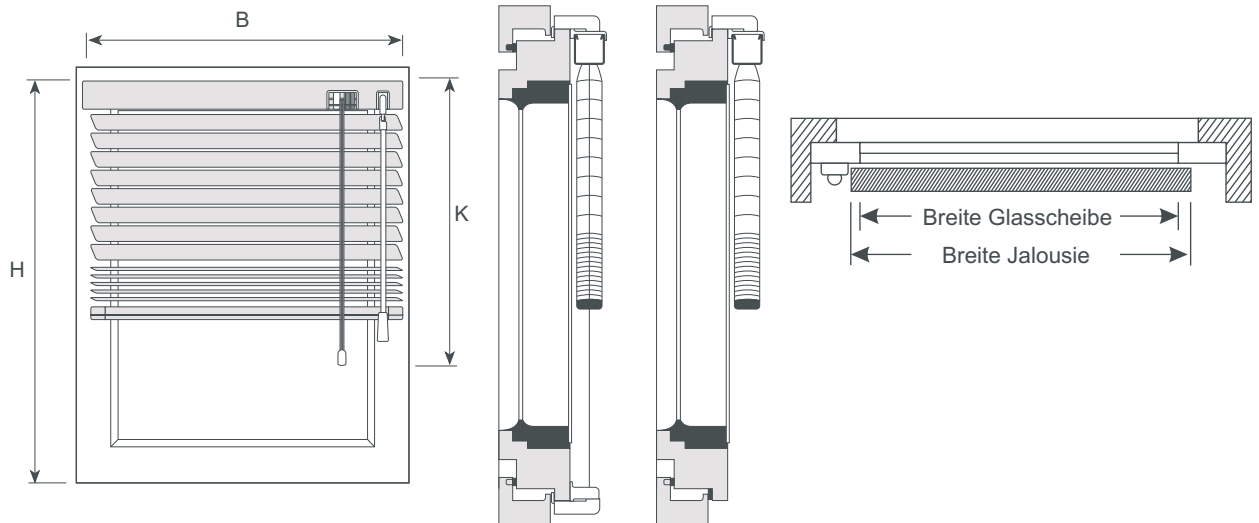
Höhe
Nischenhöhen (1) zuzüglich
Pakethöhe, abzüglicher
halber Lamellenbreite.

Jalousiehöhe H
bei 16 / 25 mm Lamellenbreite
Raum / Nischenhöhe abzüglich 15 mm.

Bei 2 Jalousien
Zwischenraum von
10 mm lassen.

Preise für Sondergrößen auf Anfrage. Alle Jalousien sind Maßanlagen und können deshalb nicht umgetauscht oder zurückgenommen werden. Technische Änderungen vorbehalten.

Montage auf dem Kunststoff oder Alu Fensterflügel



Jalousiebreite B

Flügelbreite - minus 20 mm (Griffe beachten).

Bedienlänge K

nach Wunsch.

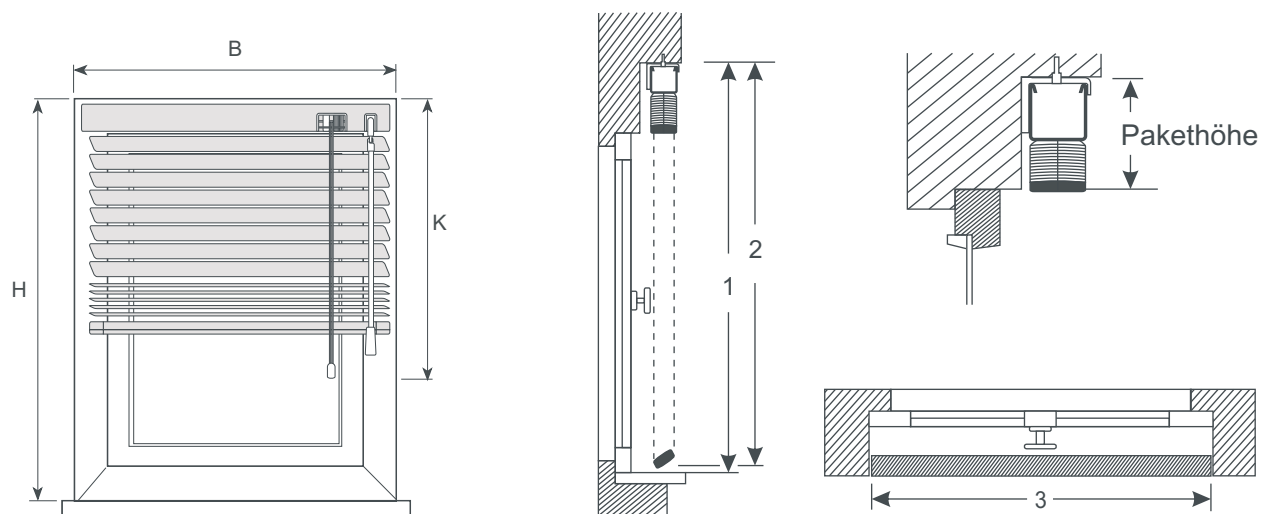
Breite

Sichtbare Scheibenbreite zzgl. 30 mm min. Berücksichtigen Sie hervorstehende Griffe oder Scharniere.

Höhe H

Lichtes Fensterflügelmaß abzgl. 30 mm.

Montage in der Nische



Jalousiebreite B

Nischenbreite abzüglich 10 mm mind.

Bedienlänge K

nach Wunsch.

Breite

Um eine optimale Funktion der Jalousie zu gewährleisten empfehlen wir, die Jalousie in Nischenbreite (3) abzüglich 10 mm zu bestellen.

Jalousiehöhe H

bei 16 / 25 mm Lamellenbreite Nischenhöhe abzüglich 15 mm.

Beachten Sie bei dieser Montageart, daß sich das Fenster nach der Montage noch öffnen bzw. kippen läßt (Pakethöhe).

Preise für Sondergrößen auf Anfrage. Alle Jalousien sind Maßanlagen und können deshalb nicht umgetauscht oder zurückgenommen werden. Technische Änderungen vorbehalten.

